

## Exzentrerschleifer



**Ölfrei** - Exzentrerschleifer – Hub 2,5 mm – 15-Loch Kletteller SE1 **6.02**

**Ölfrei** - Exzentrerschleifer – Hub 2,5 mm – 44-Loch Kletteller SE1-125 **6.02**

**Ölfrei** - Exzentrerschleifer – Hub 5,0 mm – 15-Loch Kletteller SE2 **6.02**

**Ölfrei** - Exzentrerschleifer – Hub 5,0 mm – 44-Loch Kletteller SE2-125 **6.02**



**Ölfrei** - Exzentrerschleifer – Hub 2,5 mm – 3-Loch Kletteller SE4 **6.02**

Exzentrerschleifer – Hub 2,5 mm – 6-Loch Kletteller SE11 **6.03**

Exzentrerschleifer – Hub 2,5 mm – 44-Loch Kletteller SE11-125 **6.03**

Exzentrerschleifer – Hub 5,0 mm – 6-Loch Kletteller SE12 **6.03**

Exzentrerschleifer – Hub 5,0 mm – 44-Loch Kletteller SE12-125 **6.03**

Exzentrerschleifer – Hub 2,5 mm – Kletteller SE14 **6.03**



Zweihand-Exzentrerschleifer – Hub 10 mm – umschaltbar SE3 **6.04**

Zweihand-Exzentrerschleifer – Hub 10 mm – Seitenhandgriff SE30 **6.04**

Zweihand-Exzentrerschleifer – Hub 5 mm – Getriebe SE150 **6.04**

Zweihand-Exzentrerschleifer – Hub 5 mm – Getriebe SE200 **6.04**

## Bandschleifer



10 mm schmaler Schleifarm 315 mm SB1 **6.05**

10 mm schmaler Schleifarm 385 mm SB1M **6.05**

10 mm schmaler Schleifarm 455 mm SB1L **6.05**

20 mm breiter Schleifarm 390 mm SB2 **6.05**

## Pistolenschleifer



High Speed Pistolenschleifer SP1 **6.06**

Kälteisolierter Pistolenschleifer SP2 **6.06**

Zweihand-Polierer SP3 **6.06**

Kälteisolierter Pistolenpolierer SP4 **6.06**



Kälteisolierter Pistolenexzentrerschleifer SP5 **6.07**

Kälteisolierter und kräftiger Zweihand-Polierer SP6 **6.07**

## Stabschleifer, gerade



Hochdrehzahlschleifer mit Ø 3 mm Spannzange SG1 **6.08**

Mini-Stabschleifer SG2 **6.08**

Starker kurzer Stabschleifer SG20 **6.08**



Karkassenschleifer kurze Bauform SG21 **6.08**

Extra geräuscharm SG4 **6.09**

Lange Bauform SG5 **6.09**



Lange Bauform – 340 mm SG7 **6.09**

Lange Bauform – 440 mm SG8 **6.09**

## Stabschleifer, winkel



Mini - Stabschleifer SA1 **6.10**

Extra geräuscharm SA2 **6.10**

Mini - Stabschleifer – 115° Winkelkopf SA3 **6.10**

Extra geräuscharm – 115° Winkelkopf SA4 **6.10**

## Folienradierer, gerade



Folienradierer SG6 **6.11**

## Stabschleifer mit Sperrknopf



Stabschleifer, gerade SG14 **6.12**

Stabschleifer, winkel SA14 **6.12**

Starker Stabschleifer, gerade SG16 **6.12**

Starker Stabschleifer, winkel SA16 **6.12**

## Winkelschleifer



Mini - Schruppschleifer für Ø 50 x 10 mm SW1 **6.13**

Trennschleifer – extra geräuscharm für Ø 75 x 10 mm SW2 **6.13**

Trennschleifer, lang - extra geräuscharm für Ø 105 x 10 mm SW3 **6.13**

Trenn- und Schruppschleifer für Ø 125 x 22 mm SW4 **6.14**

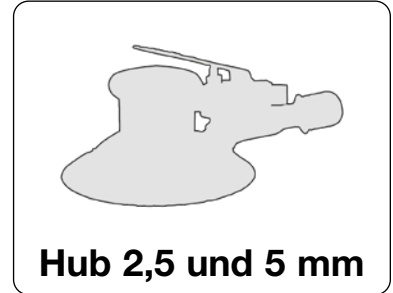
Schrupp- und Trennschleifer für Ø 125 x 22 mm SW5 **6.14**



Schrupp- und Trennschleifer für Ø 230 x 22 mm SW9 **6.14**

Schrupp- und Trennschleifer für Ø 178 x 22 mm SW10 **6.14**

<b>Beschreibung</b>	Moderne Exzentrerschleifer mit geringem Leistungsgewicht und angenehmer Ergonomie, mit hochwertiger Exzenterlagerung und standfestem Motor.
<b>Luftanschluss</b>	¼" BSPT, Stecknippel im Lieferumfang
<b>Fließdruck</b>	max. 6,2 bar in Betrieb. Mindest-Leitungsquerschnitt Ø 8 mm innen.
<b>Luftverbrauch</b>	weit unter dem üblichen Durchschnitt durch die Verwendung moderner Druckluftmotoren
<b>Leistungsregler</b>	durch Druckregulierventil
<b>Gehäusewerkstoff</b>	Stahl, Aluminium-Legierungen und Komposit-Verbundwerkstoffe zur Gewichtsreduzierung



Beschreibung	Gewicht	Drehzahl	Bestell- Nummer	Anwendung
	kg	U/min		Automotive / Industrie

## Exzentrerschleifer, Ø 150 mm, 125 mm und Ø 76 mm Schleifteller SE

<b>Ölfrei - Hub 2,5 mm - 15-Loch Kletteller Ø 150 mm</b>	0,70	12 000	<b>SE1</b>	<b>A / I</b>
<b>Ölfrei - Hub 2,5 mm - 44-Loch Kletteller Ø 125 mm</b>	0,68	12 000	<b>SE1-125</b>	<b>A / I</b>
<b>Ölfrei - Hub 5,0 mm - 15-Loch Kletteller Ø 150 mm</b>	0,70	12 000	<b>SE2</b>	<b>A / I</b>
<b>Ölfrei - Hub 5,0 mm - 44-Loch Kletteller Ø 125 mm</b>	0,68	12 000	<b>SE2-125</b>	<b>A / I</b>
<b>Ölfrei - Hub 2,5 mm - 3-Loch Kletteller Ø 76 mm</b>	0,65	12 000	<b>SE4</b>	<b>A / I</b>

Hochwertiger Exzentrerschleifer ohne lästige Önebelbildung für Automotive und Industrieanwendungen. Der durchzugsstarke Motor braucht kein Öl. Die optimierte und niedrige Bauform vermeidet unerwünschte Pendelbewegungen. CNC gefertigte und feingewuchtete Exzenterwellen machen diesen Schleifer besonders vibrationsarm. Kälteschutz durch isolierten Handgriff und Verwendung moderner Komposit-Verbundwerkstoffe. Der Drehzahlregler ist leicht im Einhandbetrieb zu bedienen.

SE1, SE2 und SE4 können auch ohne Absauganlage betrieben werden. Die "Selbstabsaugung" kann direkt am Gerät eingestellt werden.

Ein drehbarer Sauganschluss für Ø 29 mm Saugschläuche ist bereits am Gerät montiert.

Der hochwertige 15-Loch Kletteller sorgt neben dem genauen Schleifbild außerdem für eine optimale Absaugung, bei der Verwendung einer Staubabsauganlage.

**Geeignet** für Lackierwerkstätten, Maschinenbau, Holz- und Kunststoffindustrie.



SE1 / SE2



SE4



<b>Beschreibung</b>	Moderne Exzentrerschleifer mit geringem Leistungsgewicht und angenehmer Ergonomie, mit hochwertiger Exzenterlagerung und standfestem Motor.
<b>Luftanschluss</b>	¼" BSPT, Stecknippel im Lieferumfang
<b>Fließdruck</b>	max. 6,2 bar in Betrieb. Mindest-Leitungsquerschnitt Ø 8 mm innen.
<b>Luftverbrauch</b>	weit unter dem üblichen Durchschnitt durch die Verwendung moderner Druckluftmotoren
<b>Leistungsregler</b>	durch Druckreguliventil
<b>Gehäusewerkstoff</b>	Stahl, Aluminium-Legierungen und Komposit-Verbundwerkstoffe zur Gewichtsreduzierung



Beschreibung	Gewicht	Drehzahl	Bestell- Nummer	Anwendung
	kg	U/min		Automotive / Industrie

## Exzentrerschleifer, Ø 150 mm, 125 mm und Ø 76 mm Schleifteller SE

Hub 2,5 mm - 6-Loch Kletteller Ø 150 mm	0,65	11 000	SE11	A
Hub 2,5 mm - 44-Loch Kletteller Ø 125 mm	0,63	11 000	SE11-125A	
Hub 5,0 mm - 6-Loch Kletteller Ø 150 mm	0,65	11 000	SE12	A
Hub 5,0 mm - 44-Loch Kletteller Ø 125 mm	0,63	11 000	SE12-125	A
Hub 2,5 mm - Kletteller Ø 76 mm	0,54	11 000	SE14	A

Ergonomischer Exzentrerschleifer für Automotiveanwendungen. Leichtbauweise mit durchzugsstarkem Motor. Die optimierte und niedrige Bauform vermeidet unerwünschte Pendelbewegungen. CNC gefertigte und feingewuchtete Exzenterwellen machen diesen Schleifer besonders vibrationsarm. Kälteschutz durch isolierten Handgriff und Verwendung moderner Komposit-Verbundwerkstoffe. Der Drehzahlregler ist leicht im Einhandbetrieb zu bedienen.

SE11 und SE12 können auch ohne Absauganlage betrieben werden. Die "Selbstabsaugung" kann direkt am Gerät eingestellt werden.

Sauganschluss für Ø 24 mm.

Der hochwertige 6-Loch Kletteller sorgt neben dem genauen Schleifbild außerdem für eine optimale Absaugung, bei der Verwendung einer Staubabsauganlage, oder bei eingestellter Selbstabsaugung.

**Geeignet** für Lackierwerkstätten, Maschinenbau, Holz- und Kunststoffindustrie.



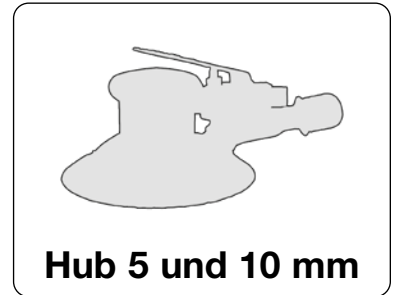
SE11 / SE12



SE14



<b>Beschreibung</b>	Moderne Exzentrerschleifer mit geringem Leistungsgewicht und angenehmer Ergonomie, mit hochwertiger Exzenterlagerung und standfestem Motor.
<b>Luftanschluss</b>	¼" BSPT, Stecknippel im Lieferumfang
<b>Fließdruck</b>	max. 6,2 bar in Betrieb. Mindest-Leitungsquerschnitt Ø 8 mm innen.
<b>Luftverbrauch</b>	weit unter dem üblichen Durchschnitt durch die Verwendung moderner Druckluftmotoren
<b>Leistungsregler</b>	durch Druckreguliventil
<b>Gehäusewerkstoff</b>	Stahl, Aluminium-Legierungen und Komposit-Verbundwerkstoffe zur Gewichtsreduzierung



Beschreibung	Gewicht	Drehzahl	Bestell- Nummer	Anwendung
	kg	U/min		Automotive / Industrie

## Exzentrerschleifer, Ø 150 mm Schleifteller

## SE

**Zweihand-Exzentrerschleifer - Hub 10 mm - umschaltbar** 1,9 10000 **SE3** A

Bei diesem Zweihand-Exzentrerschleifer läßt sich mit wenigen Handgriffen die Eigenrotation des Schleiftellers sperren. Dadurch ermöglicht diese Maschine den Grob- oder den Feinschliff.

Kälteschutz durch isoliertes Gehäuse und Handgriff. Leicht bedienbarer Betätigungshebel und Leistungsregler.

Mit Ø 150 mm Klebe-Schleifteller ohne Lochung.

**Geeignet** für Lackierwerkstätten, Maschinenbau, Holz- und Kunststoffindustrie.



SE3

**Zweihand - Exzentrerschleifer - Hub 10 mm - 6-Loch Kletteller** 1,35 10000 **SE30** A / I

Ergonomischer Exzentrerschleifer mit zusätzlichem Seitenhandgriff. Leichtbauweise mit durchzugsstarkem Motor. Die optimierte und niedrige Bauform vermeidet unerwünschte Pendelbewegungen. CNC gefertigte und feingewuchtete Exzenterwellen machen diesen Schleifer besonders vibrationsarm. Kälteschutz durch isolierten Handgriff und Verwendung moderner Komposit-Verbundwerkstoffe. Der Drehzahlregler ist leicht zu bedienen.

Sauganschluss für Ø 29 mm.

Der hochwertige 6-Loch Kletteller sorgt neben dem genauen Schleifbild außerdem für eine optimale Absaugung, bei der Verwendung einer Staubabsauganlage.

**Geeignet** für Lackierwerkstätten, Maschinenbau, Holz- und Kunststoffindustrie.



SE30

**Getriebe - Zweihand - Exzentrerschleifer - Hub 5 mm - 6 oder 8-Loch Kletteller** 1,6 10000 (900) **SE150** A / I

Ergonomischer Getriebe - Exzentrerschleifer für das Polieren (langsame Rotation bei 900 U/min) und Schleifen (schnelle exzentrische bewegung mit 10000 U/min bei 5 mm Hub) ohne punktuelle Hitzeentwicklung auf dem Lack. Leichtbauweise mit durchzugsstarkem Motor. Die optimierte und niedrige Bauform vermeidet unerwünschte Pendelbewegungen. Die CNC gefertigte und feingewuchtete Exzenterwelle sowie das Ausgleichgewicht und die Getriebebauteile machen diesen Schleifer besonders vibrationsarm bei maximaler Leistung. Kälteschutz durch isolierten Handgriff und Verwendung moderner Komposit-Verbundwerkstoffe. Der Drehzahlregler ist leicht zu bedienen.

Sauganschluss für Ø 29 mm.

Der hochwertige 6 oder 8-Loch Kletteller sorgt neben dem genauen Schleifbild außerdem für eine optimale Absaugung, bei der Verwendung einer Staubabsauganlage.

**Geeignet** für Lackierwerkstätten, Maschinenbau, Holz- und Kunststoffindustrie.



SE150 / SE200

## Zubehör, lose beigelegt

Schleifteller					
6 - Loch Micro-Klett hart,	5/16" Außengewinde	Ø 150 mm	<b>ZO-6H</b>	A / I	
6 - Loch Micro-Klett weich,	5/16" Außengewinde	Ø 150 mm	<b>ZO-6W</b>	A / I	
15 - Loch Micro-Klett hart,	5/16" Außengewinde	Ø 150 mm	<b>ZO-15H</b>	A / I	
Micro-Klett ohne Lochung,	5/16" Außengewinde	Ø 150 mm	<b>ZO-150</b>	A / I	
Klebe, ohne Lochung,	5/16" Außengewinde	Ø 150 mm	<b>ZO-150K</b>	A / I	
6 - Loch Micro-Klett hart, mit 6 Löcher für Verschraubung		Ø 150 mm	<b>SE150A-48</b>	A / I	
8 - Loch Micro-Klett hart, mit 6 Löcher für Verschraubung		Ø 200 mm	<b>SE200A-48</b>	A / I	
Schraubensatz (VE 6 Stück) für SE150A-48 / SE200A-48			<b>SE200A-49</b>	A / I	

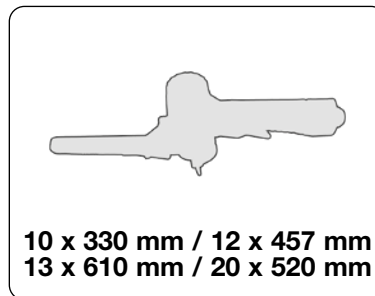
## Zubehör, weitere Informationen und Abbildungen siehe Kapitel Zubehör

PDF  
www.airapp.de



Bestellbeispiel:  
SE3

<b>Beschreibung</b>	Praktische Bandschleifer mit geringem Leistungsgewicht und angenehmer Ergonomie, mit hochwertigem Riementrieb und standfestem Motor.
<b>Luftanschluss</b>	1/4" BSPT, Stecknippel im Lieferumfang
<b>Fließdruck</b>	max. 6,2 bar in Betrieb. Mindest-Leitungsquerschnitt Ø 8 mm innen.
<b>Luftverbrauch</b>	weit unter dem üblichen Durchschnitt durch die Verwendung moderner Druckluftmotoren
<b>Leistungsregler</b>	je nach Gerätetyp durch Umsteuerknopf oder Druckreguliventil
<b>Gehäusewerkstoff</b>	Stahl, Aluminium-Legierungen und Komposit-Verbundwerkstoffe zur Gewichtsreduzierung



Beschreibung	Gewicht	Drehzahl	Schleifband	Bestell- Nummer	Anwendung Automotive / Industrie
	kg	U/min	mm		

## Bandschleifer SB

**Bandschleifer, 10 mm schmaler Schleifarm** 0,9 18500 10 x 330 **SB1** A / I

Sehr kompakte Bauform für Arbeiten an engen Stellen. Der Schleifbandwechsel wird durch die Schnellspannvorrichtung vereinfacht. Um in engen Ecken schleifen zu können, läßt sich die Führungsrollen einfach einstellen. Zusätzlich kann der Handgriff benutzerspezifisch geschwenkt werden, um die gewünschte Arbeitsposition einzustellen. Kälteschutz durch isolierten Handgriff. Die Abluft wird über eine Abluftblende vom Benutzer weggeführt.

Stufenlose Drehzahlregelung über einen leicht bedienbaren Leistungsregelknopf.

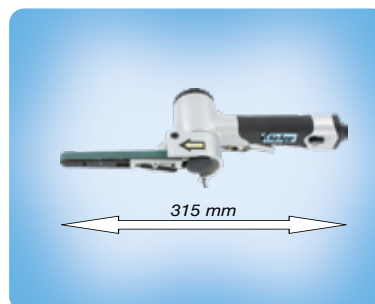
Inklusive 3 Schleifbänder.

**Schleifarmhöhe:** 17 mm

**Schleifarmlänge:**

**SB1** = 105 mm / **SB1M** = 175 mm / **SB1L** = 245 mm

**Geeignet** für Kfz- und Lkw-Reparaturen, Landwirtschaftsgeräte, Maschinen-, Karosserie- und Metallbau.



SB1

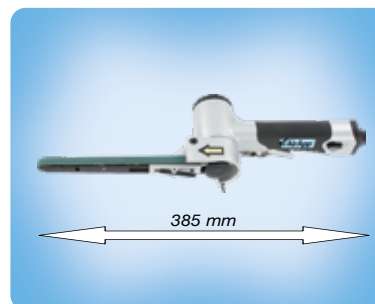
**Bandschleifer, 20 mm breiter Schleifarm** 1,4 16000 20 x 520 **SB2** A / I

Robuste Bauform mit mittlerer Bandbreite ermöglichen einen großen Materialabtrag. Die gummierte Fläche oben an der Schutzhaube, ermöglicht dem Anwender eine Führungshilfe und vereinfacht somit einen großflächigen Materialabtrag. Die Antriebsrolle ist deshalb auch zusätzlich geschützt. Um in engen Ecken schleifen zu können, läßt sich die Führungsrollen einfach einstellen. Zusätzlich kann der Handgriff benutzerspezifisch geschwenkt werden, um die gewünschte Arbeitsposition einzustellen. Kälteschutz durch isolierten Handgriff. Die Abluft wird über eine Abluftblende vom Benutzer weggeführt.

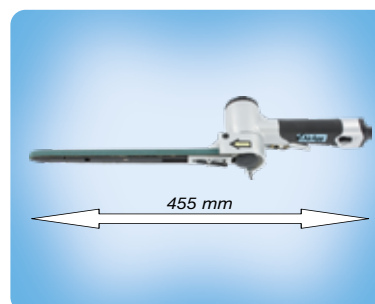
Stufenlose Drehzahlregelung über einen leicht bedienbaren Leistungsregelknopf.

Inklusive 2 Schleifbänder.

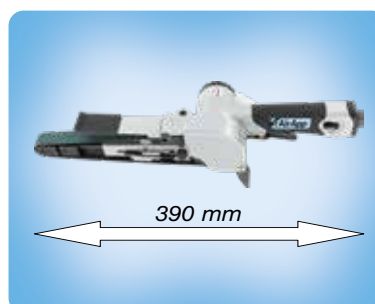
**Geeignet** für Kfz- und Lkw-Reparaturen, Landwirtschaftsgeräte, Maschinen-, Karosserie- und Metallbau.



SB1M



SB1L



SB2

## Zubehör, lose beigelegt

Schleifband	Verpackungseinheit	Korn	für	ZO-Code	Anwendung
Schleifband 10 x 330 mm	Verpackungseinheit 10 Stück	40	für SB1	ZO-B14/10	A / I
		80	für SB1	ZO-B18/10	A / I
		120	für SB1	ZO-B112/10	A / I
		180	für SB1	ZO-B118/10	A / I
		240	für SB1	ZO-B124/10	A / I
Schleifband 12 x 457 mm	Verpackungseinheit 10 Stück	60	für SB1M	ZO-B16M/10	A / I
		80	für SB1M	ZO-B18M/10	A / I
		100	für SB1M	ZO-B110M/10	A / I
		120	für SB1M	ZO-B112M/10	A / I
Schleifband 13 x 610 mm	Verpackungseinheit 10 Stück	60	für SB1L	ZO-B16L/10	A / I
		80	für SB1L	ZO-B18L/10	A / I
		100	für SB1L	ZO-B110L/10	A / I
		120	für SB1L	ZO-B112L/10	A / I
Schleifband 20 x 520 mm	Verpackungseinheit 10 Stück	80	für SB2	ZO-B28/10	A / I
		120	für SB2	ZO-B212/10	A / I
		180	für SB2	ZO-B218/10	A / I
		240	für SB2	ZO-B224/10	A / I

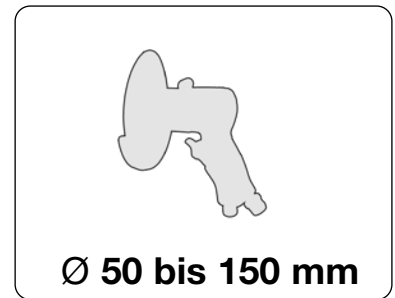
**Zubehör,** weitere Informationen und Abbildungen siehe Kapitel Zubehör

PDF  
www.airapp.de

**Bestellbeispiel:**  
SB1



<b>Beschreibung</b>	Moderne Pistolschleifer und Polierer mit geringem Leistungsgewicht und angenehmer Ergonomie, mit hochwertiger Exzenterlagerung und standfestem Motor.
<b>Luftanschluss</b>	¼" BSPT, Stecknippel im Lieferumfang
<b>Fließdruck</b>	max. 6,2 bar in Betrieb. Mindest-Leitungsquerschnitt Ø 8 mm innen.
<b>Luftverbrauch</b>	weit unter dem üblichen Durchschnitt durch die Verwendung moderner Druckluftmotoren
<b>Leistungsregler</b>	durch Druckreguliventil
<b>Gehäusewerkstoff</b>	Stahl, Aluminium-Legierungen und Komposit-Verbundwerkstoffe zur Gewichtsreduzierung



Beschreibung	Gewicht	Drehzahl	Teller Ø	Spindel-aufnahme	Bestell-Nummer	Anwendung
	kg	U/min	mm	mm		Automotive / Industrie

## Pistolschleifer und Polierer

## SP

**High Speed - Pistolschleifer** 1,0 20000 80 Ø 22 SP1 A / I  
 Mit stufenloser Drehzahlregulierung für den Einsatz von Papier- und Fiberkorundscheiben.  
 Inklusive Schutzhaube und 3 Trägerteller.  
**Geeignet** für Lackierwerkstätten, Maschinenbau, Holz- und Kunststoffindustrie.



SP1

**Kälteisolierter Pistolschleifer** 0,5 7000 bis 15000 50 75 ¼" SP2 A / I  
 Die hochwertige Kälte- und Vibrationsisolierung des vollgummierten Handgriffs machen diesen Pistolschleifer zu einem idealen Werkzeug, für das Entfernen von Rost und Farbe, auch bei langer Anwendungsdauer. Stufenlose Drehzahlregelung über einen seitlich leicht bedienbaren Leistungsregelknopf. Die patentierte Drehzahlregelung läßt sich, durch einfachen Umbau, auch für Linkshänder anpassen.  
 Inklusive Trägerteller Ø 50 mm und Ø 75 mm, je 2 Vliesseiben Ø 50 mm und Ø 75 mm mittel (rot), grob (braun) und Fiberschleifscheiben Körnung K 180.  
**Geeignet** für Lackierwerkstätten, Maschinenbau, Holz- und Kunststoffindustrie.



SP2

**Durchzugsstarker Zweihand - Polierer** 1,2 800 - 3200 150 5/16" 5/8" M14 x 2 SP3 A / I  
 Das robuste Planetengetriebe erzeugt ein hohes Drehmoment und dadurch einen guten Durchzug selbst bei zähen Poliermitteln, zu jeder Jahreszeit. Stufenlose Drehzahlregelung über einen leicht bedienbaren Leistungsregelknopf. Die Abluft wird mit einer geräuschkämpfenden Abluftblende entspannt und vom Benutzer weggeführt.  
 Inklusive Telleradapter für 3 übliche Gewindegrößen.  
**Geeignet** für Lackierwerkstätten, Maschinenbau, Holz- und Kunststoffindustrie.



SP3

**Kälteisolierter Pistolenpolierer** 0,6 2000 - 6000 75 5/16" SP4 A / I  
 Die hochwertige Kälte- und Vibrationsisolierung des vollgummierten Handgriffs machen diesen Pistolenpolierer zu einem idealen Werkzeug, für das Polieren von kleinen Oberflächen, auch bei langer Anwendungsdauer. Stufenlose Drehzahlregelung über einen seitlich leicht bedienbaren Leistungsregelknopf. Die patentierte Drehzahlregelung läßt sich durch einfachen Umbau, auch für Linkshänder anpassen.  
 Inklusive Klett-Polierteller Ø 75 mm, Polierschwamm-gelb, Polierschwamm-weiss und Polierfell.  
**Geeignet** für Lackierwerkstätten, Maschinenbau, Holz- und Kunststoffindustrie.



SP4

6

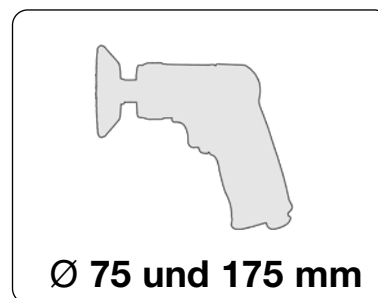
**Zubehör**, weitere Informationen und Abbildungen siehe Kapitel Zubehör

PDF  
www.airapp.de



Bestellbeispiel:  
SP1

<b>Beschreibung</b>	Moderne Polierer und Pistolenexzentrerschleifer mit geringem Leistungsgewicht und angenehmer Ergonomie, mit hochwertiger Exzenterlagerung und standfestem Motor.
<b>Luftanschluss</b>	¼" BSPT, Stecknippel im Lieferumfang
<b>Fließdruck</b>	max. 6,2 bar in Betrieb. Mindest-Leitungsquerschnitt Ø 8 mm innen.
<b>Luftverbrauch</b>	weit unter dem üblichen Durchschnitt durch die Verwendung moderner Druckluftmotoren
<b>Leistungsregler</b>	durch Druckreguliventil
<b>Gehäusewerkstoff</b>	Stahl, Aluminium-Legierungen und Komposit-Verbundwerkstoffe zur Gewichtsreduzierung



Beschreibung	Gewicht	Drehzahl	Teller Ø	Spindel-aufnahme	Bestell-Nummer	Anwendung
	kg	U/min	mm	mm		Automotive / Industrie

## Polierer und Pistolenexzentrerschleifer

## SP

<b>Kälteisolierter Pistolenexzentrerschleifer Hub 3 mm</b>	0,6	7000 bis 15000	75	5/16"	<b>SP5</b>	<b>A / I</b>
--	-----	----------------	----	-------	------------	--------------

Die hochwertige Kälte- und Vibrationsisolierung des vollgummierten Handgriffs machen diesen Pistolenexzentrerschleifer zu einem idealen Werkzeug für das Schleifen von Lack, Spachtel und kleineren Oberflächen, auch bei langer Anwendungsdauer. Stufenlose Drehzahlregelung über einen seitlich leicht bedienbaren Leistungsregelknopf. Die patentierte Drehzahlregulierung läßt sich durch einfachen Umbau, auch für Linkshänder anpassen.

Inklusive Klett-Schleifteller Ø 75 mm, je 25 Schleifscheiben mit Körnung K 180, K 220 und je 10 mit Körnung K 320, K 800.

**Geeignet** für Lackierwerkstätten, Maschinenbau, Holz- und Kunststoffindustrie.



SP5

<b>Durchzugsstarker Zweihand - Polierer</b>	2,0	2500	175	M14 x 2	<b>SP6</b>	<b>A / I</b>
---	-----	------	-----	---------	------------	--------------

Das robuste Winkelgetriebe erzeugt neben einer hohen Standzeit ein hohes Drehmoment und dadurch einen guten Durchzug selbst bei zähen Poliermitteln, zu jeder Jahreszeit. Die Abluft wird mit einer geräuschdämpfenden Abluftblende entspannt und vom Benutzer weggeführt.

**Geeignet** für Lackierwerkstätten, Maschinenbau, Holz- und Kunststoffindustrie.



SP6

## Zubehör, lose beigelegt

<b>Stützscheiben-Satz</b>	3 unterschiedliche Durchmesser,	Ø 22 mm	Ø 80 mm Ø 115 mm Ø 140 mm	<b>SP1A-51</b> <b>SP1A-52</b> <b>SP1A-53</b>	<b>A / I</b> <b>A / I</b> <b>A / I</b>
<b>Trägereiter</b>		¼" Innengewinde	Ø 50 mm	<b>SP2A-37</b>	<b>A / I</b>
		¼" Innengewinde	Ø 75 mm	<b>SP2A-38</b>	<b>A / I</b>
<b>Schleifteller</b>	6 - Loch Micro-Klett hart,	5/16" Außengewinde	Ø 150 mm	<b>ZO-6H</b>	<b>A / I</b>
	6 - Loch Micro-Klett weich,	5/16" Außengewinde	Ø 150 mm	<b>ZO-6W</b>	<b>A / I</b>
	15 - Loch Micro-Klett hart,	5/16" Außengewinde	Ø 150 mm	<b>ZO-15H</b>	<b>A / I</b>
	Micro-Klett ohne Lochung,	5/16" Außengewinde	Ø 150 mm	<b>ZO-150</b>	<b>A / I</b>
	Micro-Klebe-Klett ohne Lochung,	5/16" Außengewinde	Ø 150 mm	<b>ZO-150K</b>	<b>A / I</b>
<b>Polierteller</b>	Micro-Klett	5/16" Innengewinde	Ø 75 mm	<b>ZO-75</b>	<b>A / I</b>
<b>Polierschwamm</b>	weiß, weich		Ø 90 mm	<b>ZO-PSW</b>	<b>A / I</b>
	gelb		Ø 90 mm	<b>ZO-PSG</b>	<b>A / I</b>
<b>Polierfell</b>	weiß		Ø 90 mm	<b>ZO-PF1</b>	<b>A / I</b>
<b>Polierteller</b>	Micro-Klett	M14x2 Innengewinde	Ø 175 mm	<b>SP6A-47</b>	<b>A / I</b>

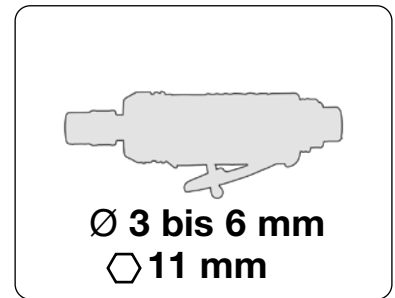
**Zubehör,** weitere Informationen und Abbildungen siehe Kapitel Zubehör

PDF  
www.airapp.de



**Bestellbeispiel:**  
SP5

<b>Beschreibung</b>	Leistungsstarke Stab- und Karkassenschleifer mit geringem Leistungsgewicht und angenehmer Ergonomie, mit hochwertiger Schleifstiftaufnahme und standfestem Motor.
<b>Luftanschluss</b>	¼" BSPT, Stecknippel im Lieferumfang
<b>Fließdruck</b>	max. 6,2 bar in Betrieb. Mindest-Leitungsquerschnitt Ø 8 mm innen.
<b>Luftverbrauch</b>	weit unter dem üblichen Durchschnitt durch die Verwendung moderner Druckluftmotoren
<b>Leistungsregler</b>	je nach Gerätetyp durch Umsteuerknopf oder Druckreguliventil
<b>Gehäusewerkstoff</b>	Stahl, Aluminium-Legierungen und Komposit-Verbundwerkstoffe zur Gewichtsreduzierung



Beschreibung	Gewicht	Drehzahl	Leistung	Spann- zange	Bestell- Nummer	Anwendung
	kg	U/min	W	mm		Automotive / Industrie

## Stabschleifer, gerade SG

**Hochdrehzahlstabschleifer** 0,2 54000 155 Ø 3 **SG1** A / I

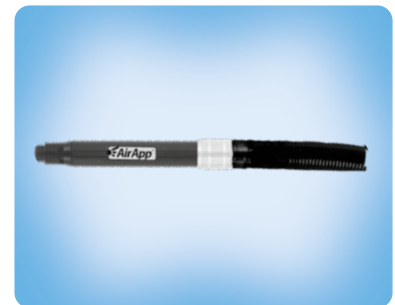
Für Gravuren und sehr genaues Schleifen, mit 1,45 m langem Zuluftschlauch für zugfreies Arbeiten.

Die Abluft wird durch eine spezielles Zuluft-/Abluftschlauchsystem geräuschkämpfend vom Benutzer weggeführt.

Inklusive Spannwerkzeug.

**Geeignet** für Laborarbeiten, Glasgravuren, Beschriftungen, etc.

*Für Schleifstifte!*



SG1

**Mini - Stabschleifer mit Kälteschutz** 0,4 25000 300 Ø 6 **SG2** A / I

Kleine Bauform für den universellen Einsatz an engen Stellen. Stufenlose Drehzahlregelung. Sicherheitshebel gegen unbeabsichtigtes Einschalten. Kälteisolierung am Handgriff.

Die Abluft kann seitlich um 360° mit einer drehbaren Abluftblende vom Benutzer weggeführt werden.

**Geeignet** für Kfz- und Lkw-Reparaturen, Landwirtschaftsgeräte, Maschinen-, Karosserie- und Metallbau.

*Für Schleifstifte!*



SG2

**Stabschleifer, kurze Bauform** 0,6 22000 450 Ø 6 **SG20** A / I

Kurze Bauform für den Einsatz mit grobkörnigen Schleifmitteln. Stufenlose Drehzahlregelung. Sicherheitshebel gegen unbeabsichtigtes Einschalten. Kälteisolierung am Handgriff.

Die Abluft kann seitlich um 360° mit einer drehbaren Abluftblende vom Benutzer weggeführt werden.

**Geeignet** für Kfz- und Lkw Reparaturen, Landwirtschaftsgeräte, Maschinen-, Karosserie- und Metallbau.

*Für Schleifstifte und Trägerteller!*



SG20

## Karkassenschleifer SG

**Karkassenschleifer, kurze Bauform** 1,1 2500 450 11 **SG21** A / I

Kurze Bauform für den Einsatz in den gängigsten Reifengrößen mit grobkörnigen Schleifmitteln. Stufenlose Drehzahlregelung. Sicherheitshebel gegen unbeabsichtigtes Einschalten. Kälteisolierung am Handgriff.

Die Abluft kann seitlich um 360° mit einer drehbaren Abluftblende vom Benutzer weggeführt werden.

**Geeignet** für Kfz- und Lkw Reparaturen, Landwirtschaftsgeräte, Maschinen-, Karosserie- und Metallbau.

*Für Konturscheiben - Schleifwerkzeug!*



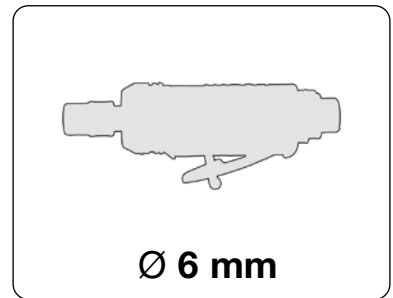
ZO-SG21 - Adapter 11 mm Sechskant / 3/8"-24UNF

SG21





<b>Beschreibung</b>	Leistungsstarke Stabschleifer mit geringem Leistungsgewicht und angenehmer Ergonomie, mit hochwertiger Schleifstiftaufnahme und standfestem Motor.
<b>Luftanschluss</b>	¼" BSPT, Stecknippel im Lieferumfang
<b>Fließdruck</b>	max. 6,2 bar in Betrieb. Mindest-Leitungsquerschnitt Ø 8 mm innen.
<b>Luftverbrauch</b>	weit unter dem üblichen Durchschnitt durch die Verwendung moderner Druckluftmotoren
<b>Leistungsregler</b>	je nach Gerätetyp durch Umsteuerknopf oder Druckreguliventil
<b>Gehäusewerkstoff</b>	Stahl, Aluminium-Legierungen und Komposit-Verbundwerkstoffe zur Gewichtsreduzierung



Beschreibung	Gewicht	Drehzahl	Leistung	Spann- zange	Bestell- Nummer	Anwendung
	kg	U/min	W	mm		Automotive / Industrie

## Stabschleifer, gerade

## SG

### Stabschleifer, extra geräuscharm

0,5    22000    400    Ø 6    **SG4**    A / I

Moderne und robuste Bauform mit geringem Leistungsgewicht für den professionellen Einsatz. Stufenlose Drehzahlregelung über einen leicht bedienbaren Leistungsregelknopf. Sicherheitshebel gegen unbeabsichtigtes Einschalten. Kälteisolierung am Handgriff

**Für Schleifstifte und Trägerteller!**

Die Abluft wird seitlich mit einer geräuschkämpfenden Abluftblende entspannt und vom Benutzer weggeführt.

**Geeignet** für Kfz- und Lkw-Reparaturen, Landwirtschaftsgeräte, Maschinen-, Karosserie- und Metallbau.



SG4

### Stabschleifer, lange Bauform

1,0    22000    400    Ø 6    **SG5**    A / I

Lange Bauform für den Einsatz in tief liegenden Arbeitsbereichen z.B. in Zylinder und Bohrungen. Stufenlose Drehzahlregelung. Sicherheitshebel gegen unbeabsichtigtes Einschalten. Kälteisolierung am Handgriff.

**Für Schleifstifte!**

Die Abluft kann seitlich um 360° mit einer drehbaren Abluftblende vom Benutzer weggeführt werden.

**Geeignet** für Kfz- und Lkw Reparaturen, Landwirtschaftsgeräte, Maschinen-, Karosserie- und Metallbau.



SG5

### Stabschleifer, 340 mm lange Bauform

1,2    20000    400    Ø 6    **SG7**    A / I

Lange Bauform für den Einsatz in tief liegenden Arbeitsbereichen z.B. in Zylinder und Bohrungen. Stufenlose Drehzahlregelung. Sicherheitshebel gegen unbeabsichtigtes Einschalten. Kälteisolierung am Handgriff.

**Für Schleifstifte!**

Die Abluft kann seitlich um 360° mit einer drehbaren Abluftblende vom Benutzer weggeführt werden.

**Geeignet** für Kfz- und Lkw Reparaturen, Landwirtschaftsgeräte, Maschinen-, Karosserie- und Metallbau.



SG7

### Stabschleifer, 440 mm lange Bauform

1,5    20000    400    Ø 6    **SG8**    A / I

Lange Bauform für den Einsatz in tief liegenden Arbeitsbereichen z.B. in Zylinder und Bohrungen. Stufenlose Drehzahlregelung. Sicherheitshebel gegen unbeabsichtigtes Einschalten. Kälteisolierung am Handgriff.

**Für Schleifstifte!**

Die Abluft kann seitlich um 360° mit einer drehbaren Abluftblende vom Benutzer weggeführt werden.

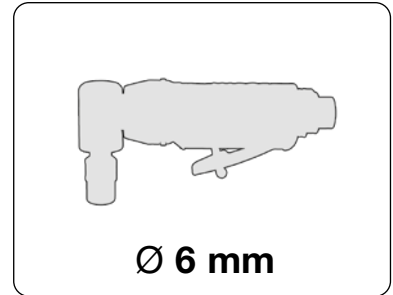
**Geeignet** für Kfz- und Lkw Reparaturen, Landwirtschaftsgeräte, Maschinen-, Karosserie- und Metallbau.



SG8



<b>Beschreibung</b>	Leistungsstarke Stabschleifer in Winkelausführung mit geringem Leistungsgewicht und angenehmer Ergonomie, mit hochwertigem Winkelgetriebe und standfestem Motor.
<b>Luftanschluss</b>	¼" BSPT, Stecknippel im Lieferumfang
<b>Fließdruck</b>	max. 6,2 bar in Betrieb. Mindest-Leitungsquerschnitt Ø 8 mm innen.
<b>Luftverbrauch</b>	weit unter dem üblichen Durchschnitt durch die Verwendung moderner Druckluftmotoren
<b>Leistungsregler</b>	je nach Gerätetyp durch Umsteuerknopf oder Druckreguliventil
<b>Gehäusewerkstoff</b>	Stahl, Aluminium-Legierungen und Komposit-Verbundwerkstoffe zur Gewichtsreduzierung



Beschreibung	Gewicht	Drehzahl	Leistung	Spann- zange	Bestell- Nummer	Anwendung
	kg	U/min	W	mm		Automotive / Industrie

## Stabschleifer, winkel SA

**Mini - Stabschleifer mit Kälteschutz** 0,4 22 000 300 Ø 6 SA1 A / I

Kleine Bauform für den universellen Einsatz an engen Stellen. Stufenlose Drehzahlregelung. Sicherheitshebel gegen unbeabsichtigtes Ingangsetzen. Ein Schmiernippel an dem Winkelkopf erlaubt eine schnelle Schmierung und erhöht damit die Langlebigkeit des Winkelgetriebes. Kälteschutz durch isolierten Handgriff.

Die Abluft kann seitlich um 360° mit einer drehbaren Abluftblende vom Benutzer weggeführt werden.

**Für Schleifstifte!**



SA1

**Geeignet** für Kfz- und Lkw-Reparaturen, Landwirtschaftsgeräte, Maschinen-, Karosserie- und Metallbau.

**Stabschleifer, extra geräuscharm** 0,7 21 000 400 Ø 6 SA2 A / I

Moderne und robuste Bauform bei geringem Leistungsgewicht für den professionellen Einsatz. Stufenlose Drehzahlregelung über einen leicht bedienbaren Leistungsregelknopf. Sicherheitshebel gegen unbeabsichtigtes Ingangsetzen. Ein Schmiernippel an dem Winkelkopf erlaubt eine schnelle Schmierung und erhöht damit die Langlebigkeit des Winkelgetriebes.

**Für Schleifstifte und Trägerteller!**



SA2

Die Abluft wird seitlich mit einer geräuschkämpfenden Abluftblende entspannt und vom Benutzer weggeführt.

**Geeignet** für Kfz- und Lkw-Reparaturen, Landwirtschaftsgeräte, Maschinen-, Karosserie- und Metallbau.

**Mini - Stabschleifer 115° mit Kälteschutz** 0,5 22 000 300 Ø 6 SA3 A / I

Kleine Bauform für den universellen Einsatz an engen Stellen. Stufenlose Drehzahlregelung. Sicherheitshebel gegen unbeabsichtigtes Ingangsetzen. Ein Schmiernippel an dem Winkelkopf erlaubt eine schnelle Schmierung und erhöht damit die Langlebigkeit des Winkelgetriebes. Kälteschutz durch isolierten Handgriff.

Die Abluft kann seitlich um 360° mit einer drehbaren Abluftblende vom Benutzer weggeführt werden.

**Für Schleifstifte!**



SA3

**Geeignet** für Kfz- und Lkw-Reparaturen, Landwirtschaftsgeräte, Maschinen-, Karosserie- und Metallbau.

**Stabschleifer 115° extra geräuscharm** 0,7 18 000 400 Ø 6 SA4 A / I

Moderne und robuste Bauform bei geringem Leistungsgewicht für den professionellen Einsatz. Stufenlose Drehzahlregelung über einen leicht bedienbaren Leistungsregelknopf. Sicherheitshebel gegen unbeabsichtigtes Ingangsetzen. Ein Schmiernippel an dem Winkelkopf erlaubt eine schnelle Schmierung und erhöht damit die Langlebigkeit des Winkelgetriebes.

**Für Schleifstifte und Trägerteller!**



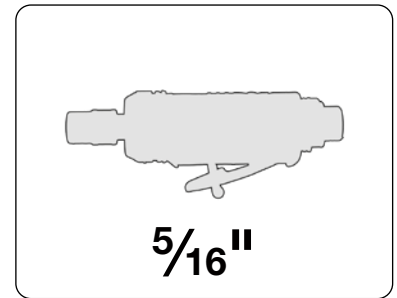
SA4

Die Abluft wird seitlich mit einer geräuschkämpfenden Abluftblende entspannt und vom Benutzer weggeführt.

**Geeignet** für Kfz- und Lkw-Reparaturen, Landwirtschaftsgeräte, Maschinen-, Karosserie- und Metallbau.



<b>Beschreibung</b>	Leistungsstarker Folienradierer mit geringem Leistungsgewicht und angenehmer Ergonomie, mit hochwertiger Scheibenaufnahme und standfestem Motor.
<b>Luftanschluss</b>	¼" BSPT, Stecknippel im Lieferumfang
<b>Fließdruck</b>	max. 6,2 bar in Betrieb. Mindest-Leitungsquerschnitt Ø 8 mm innen.
<b>Luftverbrauch</b>	weit unter dem üblichen Durchschnitt durch die Verwendung moderner Druckluftmotoren
<b>Leistungsregler</b>	je nach Gerätetyp durch Umsteuerknopf oder Druckreguliventil
<b>Gehäusewerkstoff</b>	Stahl, Aluminium-Legierungen und Komposit-Verbundwerkstoffe zur Gewichtsreduzierung



Beschreibung	Gewicht	Drehzahl	Leistung	Spannzange	Bestell-Nummer	Anwendung
	kg	U/min	W	mm		Automotive / Industrie

## Folienradierer, gerade SG

**extra geräuscharm**      0,6      2600      400      5/16"      **SG6**      **A / I**

Moderne und robuste Bauform mit geringem Leistungsgewicht für den professionellen Einsatz beim Entfernen von Aufklebern, Klebefolien und Zierstreifen. Planetengetriebe zur Drehmomentsteigerung. Stufenlose Drehzahlregelung über einen leicht bedienbaren Leistungsregelknopf. Sicherheitshebel gegen unbeabsichtigtes Einschalten. Kälteisolierung am Handgriff.

Die Abluft wird seitlich mit einer geräuschdämpfenden Abluftblende entspannt und vom Benutzer weggeführt.

**Auch zum Entfernen des Restklebers der Klebebewichte von Felgen.**

**Geeignet** für Lackierwerkstätten und Folienbeschrifteter und Reifenservice.

*Für Radierscheiben!*



SG6

## Zubehör, lose beigelegt

<b>Spannzange</b>	Ø 3 mm	<b>ZO-Z3</b>	<b>A / I</b>
	Ø 3 mm für SG1	<b>ZO-Z31</b>	<b>A / I</b>
	Ø 6 mm	<b>ZO-Z6</b>	<b>A / I</b>
<b>Trägerteller</b>	Ø 34 mm für SG2, SG4, SG14, SG16, SA1, SA2, SA3, SA4, SA14, SA16	<b>ZO-ST1</b>	<b>A / I</b>
	Ø 50 mm für SG4, SG14, SG16, SA2, SA4, SA14, SA16	<b>ZO-ST2</b>	<b>A / I</b>
	Ø 75 mm für SG4, SG14, SG16, SA2, SA4, SA14, SA16	<b>ZO-ST3</b>	<b>A / I</b>
<b>Radierscheibe</b>	Ø 90 x 20 mm, 5/16" Außengewinde, Kühlwellen-Profil für SG6	<b>ZO-RSW</b>	<b>A / I</b>



## Stabschleifer mit Sperrknopf für den schnellen Werkzeugwechsel SG / SA

*Siehe Seite 6.12!*

**Sperr-Ring drücken & rechts drehen verriegelt die Spindel. Die Spannzangenmutter kann gelöst / festgezogen werden.**



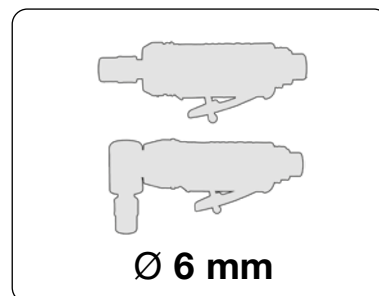
**Sperrknopf drücken blockiert die Spindel zum Lösen oder Festziehen der Spannzangenmutter.**



**Sperr-Ring drücken & links drehen entriegelt die Spindel. Das Gerät ist jetzt betriebsbereit.**



<b>Beschreibung</b>	Leistungsstarke Stabschleifer mit Sperrknopf für den schnellen Werkzeugwechsel und geringem Leistungsgewicht und angenehmer Ergonomie, mit hochwertigem Winkelgetriebe und standfestem Motor.
<b>Luftanschluss</b>	¼" BSPT, Stecknippel im Lieferumfang
<b>Fließdruck</b>	max. 6,2 bar in Betrieb. Mindest-Leitungsquerschnitt Ø 8 mm innen.
<b>Luftverbrauch</b>	weit unter dem üblichen Durchschnitt durch die Verwendung moderner Druckluftmotoren
<b>Leistungsregler</b>	je nach Gerätetyp durch Umsteuerknopf oder Druckreguliventil
<b>Gehäusewerkstoff</b>	Stahl, Aluminium-Legierungen und Komposit-Verbundwerkstoffe zur Gewichtsreduzierung



Beschreibung	Gewicht	Drehzahl	Leistung	Spann- zange	Bestell- Nummer	Anwendung
	kg	U/min	W	mm		Automotive / Industrie

## Stabschleifer mit Sperrknopf

## SG / SA

**Stabschleifer, gerade** 0,7 25000 400 Ø 6 SG14 A / I

Moderne und robuste Bauform mit geringem Leistungsgewicht für den professionellen Einsatz. Stufenlose Drehzahlregelung über einen leicht bedienbaren Leistungsregelknopf. Sicherheitshebel gegen unbeabsichtigtes Einschalten. Kälteisolierung am Handgriff

Die Abluft wird seitlich mit einer geräuschdämpfenden Abluftblende entspannt und vom Benutzer weggeführt.

**Geeignet** für Kfz- und Lkw-Reparaturen, Landwirtschaftsgeräte, Maschinen-, Karosserie- und Metallbau.

**Für Schleifstifte und Trägerteller!**



SG14

**Stabschleifer, winkel** 0,8 20000 400 Ø 6 SA14 A / I

Moderne und robuste Bauform bei geringem Leistungsgewicht für den professionellen Einsatz. Stufenlose Drehzahlregelung über einen leicht bedienbaren Leistungsregelknopf. Sicherheitshebel gegen unbeabsichtigtes Ingangsetzen. Ein Schmiernippel an dem Winkelkopf erlaubt eine schnelle Schmierung und erhöht damit die Langlebigkeit des Winkelgetriebes.

Die Abluft wird seitlich mit einer geräuschdämpfenden Abluftblende entspannt und vom Benutzer weggeführt.

**Geeignet** für Kfz- und Lkw-Reparaturen, Landwirtschaftsgeräte, Maschinen-, Karosserie- und Metallbau.

**Für Schleifstifte und Trägerteller!**



SA14

**Stabschleifer, gerade** 0,8 20000 600 Ø 6 SG16 A / I

Moderne und robuste Bauform mit geringem Leistungsgewicht für den professionellen Einsatz. Stufenlose Drehzahlregelung über einen leicht bedienbaren Leistungsregelknopf. Sicherheitshebel gegen unbeabsichtigtes Einschalten. Kälteisolierung am Handgriff

Die Abluft wird seitlich mit einer geräuschdämpfenden Abluftblende entspannt und vom Benutzer weggeführt.

**Geeignet** für Kfz- und Lkw-Reparaturen, Landwirtschaftsgeräte, Maschinen-, Karosserie- und Metallbau.

**Für Schleifstifte und Trägerteller!**



SG16

**Stabschleifer, winkel** 0,9 20000 600 Ø 6 SA16 A / I

Moderne und robuste Bauform bei geringem Leistungsgewicht für den professionellen Einsatz. Stufenlose Drehzahlregelung über einen leicht bedienbaren Leistungsregelknopf. Sicherheitshebel gegen unbeabsichtigtes Ingangsetzen. Ein Schmiernippel an dem Winkelkopf erlaubt eine schnelle Schmierung und erhöht damit die Langlebigkeit des Winkelgetriebes.

Die Abluft wird seitlich mit einer geräuschdämpfenden Abluftblende entspannt und vom Benutzer weggeführt.

**Geeignet** für Kfz- und Lkw-Reparaturen, Landwirtschaftsgeräte, Maschinen-, Karosserie- und Metallbau.

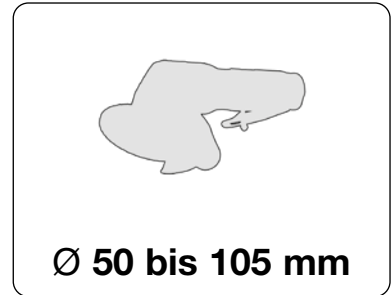
**Für Schleifstifte und Trägerteller!**



SA16



<b>Beschreibung</b>	Moderne Winkelschleifer mit geringem Leistungsgewicht und angenehmer Ergonomie, mit hochwertigem Winkelgetriebe und standfestem Motor.
<b>Luftanschluss</b>	¼" BSPT, Stecknippel im Lieferumfang
<b>Fließdruck</b>	max. 6,2 bar in Betrieb. Mindest-Leitungsquerschnitt Ø 8 mm innen.
<b>Luftverbrauch</b>	weit unter dem üblichen Durchschnitt durch die Verwendung moderner Druckluftmotoren
<b>Leistungsregler</b>	je nach Gerätetyp durch Umsteuerknopf oder Druckregulierventil
<b>Gehäusewerkstoff</b>	Stahl, Aluminium-Legierungen und Komposit-Verbundwerkstoffe zur Gewichtsreduzierung



Beschreibung	Gewicht	Drehzahl	Leistung	Aufnahme Ø	Bestell- Nummer	Anwendung
	kg	U/min	W	mm		Automotive / Industrie

## Winkelschleifer SW

**Mini - Schrapp- und Trennschleifer** für Ø 50 x 10 mm Scheiben  
ab 0,8 mm Dicke

Leistungsstarker Mini - Schrappschleifer für den Einsatz an sehr engen Stellen. Sicherheitshebel gegen unbeabsichtigtes Ingangsetzen. Kälteschutz durch isolierten Handgriff.

Die Abluft wird über eine Abluftblende vom Benutzer weggeführt.

Inklusive 2 Schrappscheiben mit K60/K80

**Geeignet** für für Kfz- und Lkw-Reparaturen, Landwirtschaftsgeräte, Maschinen-, Karosserie- und Metallbau.



SW1

**Trennschleifer - extra geräuscharm** für Ø 75 x 10 mm Scheiben  
ab 0,8 mm Dicke

Moderne und robuste Bauform bei geringem Leistungsgewicht für den professionellen Einsatz. Stufenlose Drehzahlregelung über einen leicht bedienbaren Leistungsregelknopf. Sicherheitshebel gegen unbeabsichtigtes Ingangsetzen. Die Abluft wird seitlich mit einer geräuschdämpfenden Abluftblende entspannt und vom Benutzer weggeführt.

Inklusive 5 Trennscheiben

**Geeignet** für Kfz- und Lkw-Reparaturen, Landwirtschaftsgeräte, Maschinen-, Karosserie- und Metallbau.



SW2

**Trenn- und Schrappschleifer - lang - extra geräuscharm** für Ø 105 x 10 x 0,8 mm  
Trennscheibe, mit Sperrknopf für schnellen Scheibenwechsel

Stabiler und flacher Winkelkopf für das Trennen an entfernten engen Stellen. Stufenlose Drehzahlregelung über einen leicht bedienbaren Leistungsregelknopf. Schutz vor Funkenflug, durch vorhandene Umsteuerung der Drehrichtung. Sicherheitshebel gegen unbeabsichtigtes Ingangsetzen. Ein Schmiernippel am Winkelkopf erlaubt eine schnelle Schmierung und erhöht damit die Langlebigkeit des Winkelgetriebes.

Die Abluft wird seitlich mit einer geräuschdämpfenden Abluftblende entspannt und vom Benutzer weggeführt.

**Geeignet** für Kfz- und Lkw-Reparaturen, Landwirtschaftsgeräte, Maschinen-, Karosserie- und Metallbau.



SW3

Zubehör Trenn-/Schrappscheiben

## Zubehör, lose beigelegt

### Schrappscheiben-Satz

<b>Körnung K60</b>	Ø 50 x 10 mm, 4 mm dick	Verpackungseinheit	5 Stück	für SW1	<b>ZB-T1/5</b>	A / I
<b>Körnung K80</b>	Ø 50 x 10 mm, 4 mm dick	Verpackungseinheit	5 Stück	für SW1	<b>ZB-T4/5</b>	A / I
<b>Körnung K60</b>	Ø 100 x 10 mm, 4 mm dick	Verpackungseinheit	10 Stück	für SW3	<b>ZB-T6/10</b>	A / I
<b>Trennscheiben-Satz</b>	Ø 50 x 10 mm, 1 mm dick	Verpackungseinheit	5 Stück	für SW1	<b>ZB-T5/5</b>	A / I
	Ø 75 x 10 mm, 2 mm dick	Verpackungseinheit	5 Stück	für SW2	<b>ZB-T2/5</b>	A / I
	Ø 105 x 10 mm, 1 mm dick	Verpackungseinheit	10 Stück	für SW3	<b>ZB-T3/10</b>	A / I

**Zubehör**, weitere Informationen und Abbildungen siehe Kapitel Zubehör

PDF  
www.airapp.de



Bestellbeispiel:  
SW1



<b>Beschreibung</b>	Moderne Winkelschleifer mit geringem Leistungsgewicht und angenehmer Ergonomie, mit hochwertigem Winkelgetriebe und standfestem Motor.
<b>Luftanschluss</b>	¼", ⅜" und ½" BSPT, Stecknippel im Lieferumfang
<b>Fließdruck</b>	max. 6,2 bar in Betrieb. Mindest-Leitungsquerschnitt Ø 8 mm innen.
<b>Luftverbrauch</b>	weit unter dem üblichen Durchschnitt durch die Verwendung moderner Druckluftmotoren
<b>Leistungsregler</b>	je nach Gerätetyp durch Umsteuerknopf oder Druckreguliventil
<b>Gehäusewerkstoff</b>	Stahl, Aluminium-Legierungen und Komposit-Verbundwerkstoffe zur Gewichtsreduzierung



Beschreibung	Gewicht	Drehzahl	Leistung	Aufnahme Ø	Bestell- Nummer	Anwendung Automotive / Industrie
	kg	U/min	W	mm		

## Winkelschleifer, ohne Trenn- und Schrupscheiben SW

**Schrupp- und Trennschleifer für Ø 125 x 22 mm Scheiben ab 1,8 mm Dicke** 1,5 10000 800 22 **SW4** A / I  
(M14 x 2)

Mit 100° Winkelkopf für alle anfallenden Arbeiten zum Schruppen oder Trennen von Metallen und Stein. Sicherheitshebel gegen unbeabsichtigtes Ingangsetzen. Eine Schmierschraube an dem Winkelkopf erlaubt eine schnelle Schmierung und erhöht damit die Langlebigkeit des Winkelgetriebes. Kälteschutz durch isolierten Handgriff.

Die Abluft kann seitlich um 360° mit einer drehbaren Abluftblende vom Benutzer weggeführt werden.

**Geeignet** für Kfz- und Lkw-Reparaturen, Landwirtschaftsgeräte, Maschinen-, Karosserie- und Metallbau.



**SW4**  
Zubehör Schrupp-/Trennscheiben

**Schrupp- und Trennschleifer bis Ø 125 x 22 mm Scheiben ab 0,8 mm Dicke, mit Sperrknopf für schnellen Scheibenwechsel, Sicherheits-Drehzahlbegrenzer** 1,8 11000 1100 22 **SW5** A / I  
(M14 x 2)

Mit 100° Winkelkopf für alle anfallenden Arbeiten zum Schruppen oder Trennen von Metallen und Stein. Sicherheitshebel gegen unbeabsichtigtes Ingangsetzen. Eine Schmierschraube an dem Winkelkopf erlaubt eine schnelle Schmierung und erhöht damit die Langlebigkeit des Winkelgetriebes. Kälteschutz durch isolierten Handgriff.

Die Abluft kann seitlich um 360° mit einer drehbaren Abluftblende vom Benutzer weggeführt werden.

**Geeignet** für Kfz- und Lkw-Reparaturen, Landwirtschaftsgeräte, Maschinen-, Karosserie- und Metallbau.



**SW5**  
Zubehör Schrupp-/Trennscheiben

**Schrupp- und Trennschleifer bis Ø 230 x 22 mm Scheiben, Sicherheits-Drehzahlbegrenzer** 5,0 6000 3000 22 **SW9** A / I  
(⅝"-11)

Robuste vertikale Bauform, ideal für alle schwerste Schrupp-Arbeiten von Metallen und Stein. Sicherheitshebel gegen unbeabsichtigtes Ingangsetzen. Zuluft über großen ½" Luftanschluß. Die Abluft wird durch den Seitenhandgriff vom Benutzer weggeführt.

**Geeignet** für Industrie, Maschinen- und Metallbau.



**SW9**  
Zubehör Schrupp-/Trennscheiben

**Schrupp- und Trennschleifer bis Ø 178 x 22 mm Scheiben, Sicherheits-Drehzahlbegrenzer** 3,3 7000 1900 22 **SW10** A / I  
(⅝"-11)

Robuste Bauform, ideal für alle schwerste Schrupp-Arbeiten von Metallen und Stein. Sicherheitshebel gegen unbeabsichtigtes Ingangsetzen. Eine Schmierschraube an dem Winkelkopf erlaubt eine schnelle Schmierung und erhöht damit die Langlebigkeit des Winkelgetriebes. Kälteschutz durch isolierten Handgriff.

Zuluft über großen ⅜" Luftanschluß. Die Abluft kann seitlich um 360° mit einer drehbaren Abluftblende vom Benutzer weggeführt werden.

**Geeignet** für Industrie, Maschinen- und Metallbau.



**SW10**  
Zubehör Schrupp-/Trennscheiben

**Zubehör**, weitere Informationen und Abbildungen siehe Kapitel Zubehör

PDF  
www.airapp.de



Bestellbeispiel:  
SW4