

Exzenterschleifer



Ölfrei - Exzenterschleifer – Hub 2,5 mm – 15-Loch Kletteller SE1 **6.02**

Ölfrei - Exzenterschleifer – Hub 2,5 mm – 44-Loch Kletteller SE1-125 **6.02**

Ölfrei - Exzenterschleifer – Hub 5,0 mm – 15-Loch Kletteller SE2 **6.02**

Ölfrei - Exzenterschleifer – Hub 5,0 mm – 44-Loch Kletteller SE2-125 **6.02**



Ölfrei - Exzenterschleifer – Hub 2,5 mm – 3-Loch Kletteller SE4 **6.02**

Exzenterschleifer – Hub 2,5 mm – 6-Loch Kletteller SE11 **6.03**

Exzenterschleifer – Hub 2,5 mm – 44-Loch Kletteller SE11-125 **6.03**

Exzenterschleifer – Hub 5,0 mm – 6-Loch Kletteller SE12 **6.03**

Exzenterschleifer – Hub 5,0 mm – 44-Loch Kletteller SE12-125 **6.03**

Exzenterschleifer – Hub 2,5 mm – Kletteller SE14 **6.03**



Zweihand-Exzenterschleifer – Hub 10 mm – umschaltbar SE3 **6.04**

Zweihand-Exzenterschleifer – Hub 10 mm – Seitenhandgriff SE30 **6.04**

Zweihand-Exzenterschleifer – Hub 5 mm – Getriebe SE150 **6.04**

Zweihand-Exzenterschleifer – Hub 5 mm – Getriebe SE200 **6.04**

Bandschleifer

10 mm schmaler Schleifarm 315 mm SB1 **6.05**

10 mm schmaler Schleifarm 385 mm SB1M **6.05**

10 mm schmaler Schleifarm 455 mm SB1L **6.05**

20 mm breiter Schleifarm 390 mm SB2 **6.05**



Pistolenschleifer



High Speed Pistolenschleifer SP1 **6.06**

Kälteisolierter Pistolenschleifer SP2 **6.06**

Zweihand-Polierer SP3 **6.06**



Kälteisolierter Pistolenschleifer SP4 **6.06**

Kälteisolierter Pistolenschleifer SP5 **6.07**

Kälteisolierter und kräftiger Zweihand-Polierer SP6 **6.07**

Stabschleifer, gerade



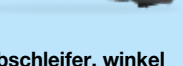
Hochdrehzahlschleifer mit Ø 3 mm Spannange SG1 **6.08**



Mini-Stabschleifer SG2 **6.08**



Starker kurzer Stabschleifer SG20 **6.08**



Karkassenschleifer kurze Bauform SG21 **6.08**



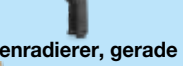
Extra geräuscharm SG4 **6.09**



Lange Bauform SG5 **6.09**



Lange Bauform – 340 mm SG7 **6.09**



Lange Bauform – 440 mm SG8 **6.09**

Stabschleifer, winkel



Mini - Stabschleifer SA1 **6.10**

Extra geräuscharm SA2 **6.10**

Mini - Stabschleifer – 115° Winkelkopf SA3 **6.10**

Extra geräuscharm – 115° Winkelkopf SA4 **6.10**

Pistolen - Stabschleifer



Pistolen - Stabschleifer SP15 **6.11**

Pistolen - Stabschleifer - Satz SP15S **6.11**

Folienradierer, gerade



Folienradierer SG6 **6.11**

Stabschleifer mit Abluftschlauch



Stabschleifer, gerade mit Abluftschlauch SG26RE **6.12**

Stabschleifer, winkel mit Abluftschlauch SA26RE **6.12**

Winkelschleifer



Mini - Schruppschleifer für Ø 50 x 10 mm SW1 **6.13**

Trennschleifer – extra geräuscharm für Ø 75 x 10 mm SW2 **6.13**

Trennschleifer, lang - extra geräuscharm für Ø 105 x 10 mm SW3 **6.13**

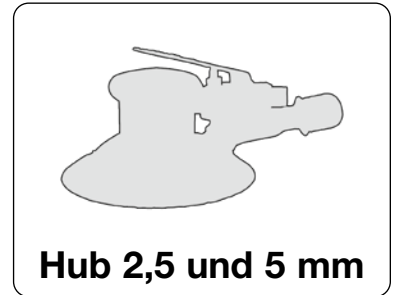


Trenn- und Schruppschleifer für Ø 125 x 22 mm SW4 **6.14**

Schrupp- und Trennschleifer für Ø 125 x 22 mm SW5 **6.14**

Schrupp- und Trennschleifer für Ø 178 x 22 mm SW10 **6.14**

Beschreibung	Moderne Exzentrerschleifer mit geringem Leistungsgewicht und angenehmer Ergonomie, mit hochwertiger Exzenterlagerung und standfestem Motor.
Luftanschluss	¼" BSPT, Stecknippel im Lieferumfang
Fließdruck	max. 6,2 bar in Betrieb. Mindest-Leitungsquerschnitt Ø 8 mm innen.
Luftverbrauch	weit unter dem üblichen Durchschnitt durch die Verwendung moderner Druckluftmotoren
Leistungsregler	durch Druckregulierventil
Gehäusewerkstoff	Stahl, Aluminium-Legierungen und Komposit-Verbundwerkstoffe zur Gewichtsreduzierung



Beschreibung	Gewicht	Drehzahl	Bestell- Nummer	Anwendung
	kg	U/min		Automotive / Industrie

Exzentrerschleifer, Ø 150 mm, 125 mm und Ø 76 mm Schleifteller SE

Ölfrei - Hub 2,5 mm - 15-Loch Kletteller Ø 150 mm	0,70	12 000	SE1	A / I
Ölfrei - Hub 2,5 mm - 44-Loch Kletteller Ø 125 mm	0,68	12 000	SE1-125	A / I
Ölfrei - Hub 5,0 mm - 15-Loch Kletteller Ø 150 mm	0,70	12 000	SE2	A / I
Ölfrei - Hub 5,0 mm - 44-Loch Kletteller Ø 125 mm	0,68	12 000	SE2-125	A / I
Ölfrei - Hub 2,5 mm - 3-Loch Kletteller Ø 76 mm	0,65	12 000	SE4	A / I

Hochwertiger Exzentrerschleifer ohne lästige Önebelbildung für Automotive und Industrieanwendungen. Der durchzugsstarke Motor braucht kein Öl. Die optimierte und niedrige Bauform vermeidet unerwünschte Pendelbewegungen. CNC gefertigte und feingewuchtete Exzenterwellen machen diesen Schleifer besonders vibrationsarm. Kälteschutz durch isolierten Handgriff und Verwendung moderner Komposit-Verbundwerkstoffe. Der Drehzahlregler ist leicht im Einhandbetrieb zu bedienen.

SE1, SE2 und SE4 können auch ohne Absauganlage betrieben werden. Die "Selbstabsaugung" kann direkt am Gerät eingestellt werden.

Ein drehbarer Sauganschluss für Ø 29 mm Saugschläuche ist bereits am Gerät montiert.

Der hochwertige 15-Loch Kletteller sorgt neben dem genauen Schleifbild außerdem für eine optimale Absaugung, bei der Verwendung einer Staubabsauganlage.

Geeignet für Lackierwerkstätten, Maschinenbau, Holz- und Kunststoffindustrie.



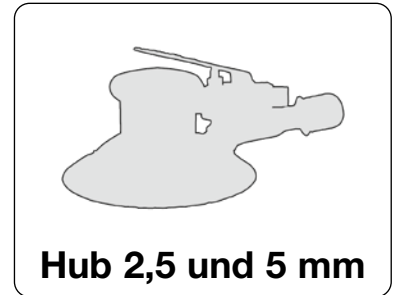
SE1 / SE2



SE4



Beschreibung	Moderne Exzentrerschleifer mit geringem Leistungsgewicht und angenehmer Ergonomie, mit hochwertiger Exzenterlagerung und standfestem Motor.
Luftanschluss	¼" BSPT, Stecknippel im Lieferumfang
Fließdruck	max. 6,2 bar in Betrieb. Mindest-Leitungsquerschnitt Ø 8 mm innen.
Luftverbrauch	weit unter dem üblichen Durchschnitt durch die Verwendung moderner Druckluftmotoren
Leistungsregler	durch Druckreguliventil
Gehäusewerkstoff	Stahl, Aluminium-Legierungen und Komposit-Verbundwerkstoffe zur Gewichtsreduzierung



Beschreibung	Gewicht	Drehzahl	Bestell- Nummer	Anwendung
	kg	U/min		Automotive / Industrie

Exzentrerschleifer, Ø 150 mm, 125 mm und Ø 76 mm Schleifteller SE

Hub 2,5 mm - 6-Loch Kletteller Ø 150 mm	0,65	11 000	SE11	A
Hub 2,5 mm - 44-Loch Kletteller Ø 125 mm	0,63	11 000	SE11-125	A
Hub 5,0 mm - 6-Loch Kletteller Ø 150 mm	0,65	11 000	SE12	A
Hub 5,0 mm - 44-Loch Kletteller Ø 125 mm	0,63	11 000	SE12-125	A
Hub 2,5 mm - Kletteller Ø 76 mm	0,54	11 000	SE14	A

Ergonomischer Exzentrerschleifer für Automotiv-Anwendungen. Leichtbauweise mit durchzugsstarkem Motor. Die optimierte und niedrige Bauform vermeidet unerwünschte Pendelbewegungen. CNC gefertigte und feingewuchtete Exzenterwellen machen diesen Schleifer besonders vibrationsarm. Kälteschutz durch isolierten Handgriff und Verwendung moderner Komposit-Verbundwerkstoffe. Der Drehzahlregler ist leicht im Einhandbetrieb zu bedienen.

SE11 und SE12 können auch ohne Absauganlage betrieben werden. Die "Selbstabsaugung" kann direkt am Gerät eingestellt werden.

Sauganschluss für Ø 24 mm.

Der hochwertige 6-Loch Kletteller sorgt neben dem genauen Schleifbild außerdem für eine optimale Absaugung, bei der Verwendung einer Staubabsauganlage, oder bei eingestellter Selbstabsaugung.

Geeignet für Lackierwerkstätten, Maschinenbau, Holz- und Kunststoffindustrie.



SE11 / SE12



SE14



Beschreibung	Moderne Exzentrerschleifer mit geringem Leistungsgewicht und angenehmer Ergonomie, mit hochwertiger Exzenterlagerung und standfestem Motor.
Luftanschluss	¼" BSPT, Stecknippel im Lieferumfang
Fließdruck	max. 6,2 bar in Betrieb. Mindest-Leitungsquerschnitt Ø 8 mm innen.
Luftverbrauch	weit unter dem üblichen Durchschnitt durch die Verwendung moderner Druckluftmotoren
Leistungsregler	durch Druckreguliventil
Gehäusewerkstoff	Stahl, Aluminium-Legierungen und Komposit-Verbundwerkstoffe zur Gewichtsreduzierung



Beschreibung	Gewicht	Drehzahl	Bestell-Nummer	Anwendung
	kg	U/min		Automotive / Industrie

Exzentrerschleifer, Ø 150 mm Schleifteller

SE

Zweihand-Exzentrerschleifer - Hub 10 mm - umschaltbar 1,9 10000 **SE3** A

Bei diesem Zweihand-Exzentrerschleifer läßt sich mit wenigen Handgriffen die Eigenrotation des Schleiftellers sperren. Dadurch ermöglicht diese Maschine den Grob- oder den Feinschliff.

Kälteschutz durch isoliertes Gehäuse und Handgriff. Leicht bedienbarer Betätigungshebel und Leistungsregler.

Mit Ø 150 mm Klebe-Schleifteller ohne Lochung.

Geeignet für Lackierwerkstätten, Maschinenbau, Holz- und Kunststoffindustrie.



SE3

Zweihand - Exzentrerschleifer - Hub 10 mm - 6-Loch Kletteller 1,35 10000 **SE30** A / I

Ergonomischer Exzentrerschleifer mit zusätzlichem Seitenhandgriff. Leichtbauweise mit durchzugsstarkem Motor. Die optimierte und niedrige Bauform vermeidet unerwünschte Pendelbewegungen. CNC gefertigte und feingewuchtete Exzenterwellen machen diesen Schleifer besonders vibrationsarm. Kälteschutz durch isolierten Handgriff und Verwendung moderner Komposit-Verbundwerkstoffe. Der Drehzahlregler ist leicht zu bedienen.

Sauganschluss für Ø 29 mm.

Der hochwertige 6-Loch Kletteller sorgt neben dem genauen Schleifbild außerdem für eine optimale Absaugung, bei der Verwendung einer Staubabsauganlage.

Geeignet für Lackierwerkstätten, Maschinenbau, Holz- und Kunststoffindustrie.



SE30

Getriebe - Zweihand - Exzentrerschleifer - Hub 5 mm - 6 oder 8-Loch Kletteller 1,6 10000 (900) **SE150** A / I

Ergonomischer Getriebe - Exzentrerschleifer für das Polieren (langsame Rotation bei 900 U/min) und Schleifen (schnelle exzentrische bewegung mit 10000 U/min bei 5 mm Hub) ohne punktuelle Hitzeentwicklung auf dem Lack. Leichtbauweise mit durchzugsstarkem Motor. Die optimierte und niedrige Bauform vermeidet unerwünschte Pendelbewegungen. Die CNC gefertigte und feingewuchtete Exzenterwelle sowie das Ausgleichgewicht und die Getriebebauteile machen diesen Schleifer besonders vibrationsarm bei maximaler Leistung. Kälteschutz durch isolierten Handgriff und Verwendung moderner Komposit-Verbundwerkstoffe. Der Drehzahlregler ist leicht zu bedienen.

Sauganschluss für Ø 29 mm.

Der hochwertige 6 oder 8-Loch Kletteller sorgt neben dem genauen Schleifbild außerdem für eine optimale Absaugung, bei der Verwendung einer Staubabsauganlage.

Geeignet für Lackierwerkstätten, Maschinenbau, Holz- und Kunststoffindustrie.



SE150 / SE200

Zubehör, lose beigelegt

Schleifteller					
6 - Loch Micro-Klett hart,	5/16" Außengewinde	Ø 150 mm	ZO-6H	A / I	
6 - Loch Micro-Klett weich,	5/16" Außengewinde	Ø 150 mm	ZO-6W	A / I	
15 - Loch Micro-Klett hart,	5/16" Außengewinde	Ø 150 mm	ZO-15H	A / I	
Micro-Klett ohne Lochung,	5/16" Außengewinde	Ø 150 mm	ZO-150	A / I	
Klebe, ohne Lochung,	5/16" Außengewinde	Ø 150 mm	ZO-150K	A / I	
6 - Loch Micro-Klett hart, mit 6 Löcher für Verschraubung		Ø 150 mm	SE150A-48	A / I	
8 - Loch Micro-Klett hart, mit 6 Löcher für Verschraubung		Ø 200 mm	SE200A-48	A / I	
Schraubensatz (VE 6 Stück) für SE150A-48 / SE200A-48			SE200A-49	A / I	

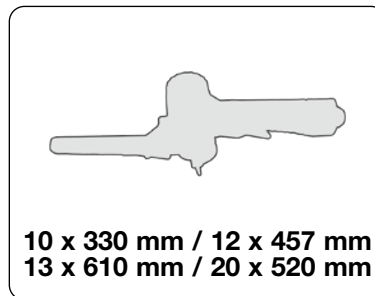
Zubehör, weitere Informationen und Abbildungen siehe Kapitel Zubehör

PDF
www.airapp.de



Bestellbeispiel:
SE3

Beschreibung	Praktische Bandschleifer mit geringem Leistungsgewicht und angenehmer Ergonomie, mit hochwertigem Riementrieb und standfestem Motor.
Luftanschluss	1/4" BSPT, Stecknippel im Lieferumfang
Fließdruck	max. 6,2 bar in Betrieb. Mindest-Leitungsquerschnitt Ø 8 mm innen.
Luftverbrauch	weit unter dem üblichen Durchschnitt durch die Verwendung moderner Druckluftmotoren
Leistungsregler	je nach Gerätetyp durch Umsteuerknopf oder Druckreguliventil
Gehäusewerkstoff	Stahl, Aluminium-Legierungen und Komposit-Verbundwerkstoffe zur Gewichtsreduzierung



Beschreibung	Gewicht	Drehzahl	Schleifband	Bestell- Nummer	Anwendung Automotive / Industrie
	kg	U/min	mm		

Bandschleifer

SB

Bandschleifer, 10 mm schmaler Schleifarm

Sehr kompakte Bauform für Arbeiten an engen Stellen. Der Schleifbandwechsel wird durch die Schnellspannvorrichtung vereinfacht. Um in engen Ecken schleifen zu können, läßt sich die Führungsrollen einfach einstellen. Zusätzlich kann der Handgriff benutzerspezifisch geschwenkt werden, um die gewünschte Arbeitsposition einzustellen. Kälteschutz durch isolierten Handgriff. Die Abluft wird über eine Abluftblende vom Benutzer weggeführt.

Stufenlose Drehzahlregelung über einen leicht bedienbaren Leistungsregelknopf.

Inklusive 3 Schleifbänder.

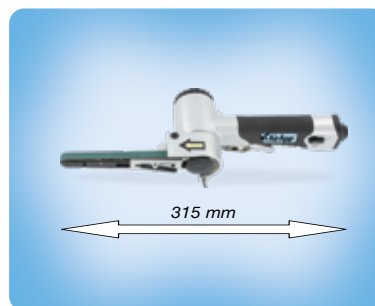
Schleifarmhöhe: 17 mm

Schleifarmlänge:

SB1 = 105 mm / **SB1M** = 175 mm / **SB1L** = 245 mm

Geeignet für Kfz- und Lkw-Reparaturen, Landwirtschaftsgeräte, Maschinen-, Karosserie- und Metallbau.

0,9	18500	10 x 330	SB1	A / I
1,0		12 x 457	SB1M	
1,1		13 x 610	SB1L	



SB1

Bandschleifer, 20 mm breiter Schleifarm

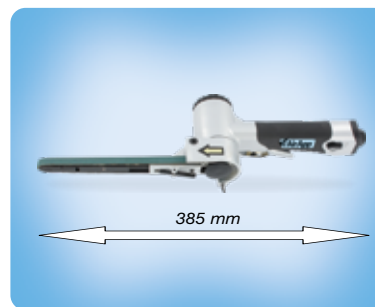
Robuste Bauform mit mittlerer Bandbreite ermöglichen einen großen Materialabtrag. Die gummierte Fläche oben an der Schutzhaube, ermöglicht dem Anwender eine Führungshilfe und vereinfacht somit einen großflächigen Materialabtrag. Die Antriebsrolle ist deshalb auch zusätzlich geschützt. Um in engen Ecken schleifen zu können, läßt sich die Führungsrollen einfach einstellen. Zusätzlich kann der Handgriff benutzerspezifisch geschwenkt werden, um die gewünschte Arbeitsposition einzustellen. Kälteschutz durch isolierten Handgriff. Die Abluft wird über eine Abluftblende vom Benutzer weggeführt.

Stufenlose Drehzahlregelung über einen leicht bedienbaren Leistungsregelknopf.

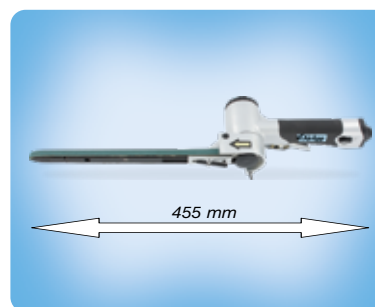
Inklusive 2 Schleifbänder.

Geeignet für Kfz- und Lkw-Reparaturen, Landwirtschaftsgeräte, Maschinen-, Karosserie- und Metallbau.

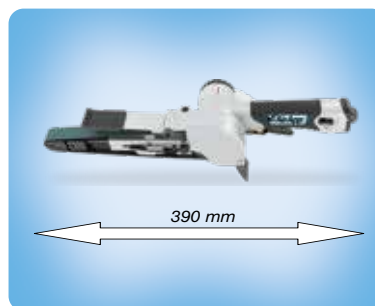
1,4	16000	20 x 520	SB2	A / I
-----	-------	----------	------------	--------------



SB1M



SB1L



SB2

Zubehör, lose beigelegt

Schleifband	Verpackungseinheit	Korn	für	ZO-Teilenummer	Anwendung
Schleifband 10 x 330 mm	Verpackungseinheit 10 Stück	40	für SB1	ZO-B14/10	A / I
		80	für SB1	ZO-B18/10	A / I
		120	für SB1	ZO-B112/10	A / I
		180	für SB1	ZO-B118/10	A / I
		240	für SB1	ZO-B124/10	A / I
Schleifband 12 x 457 mm	Verpackungseinheit 10 Stück	60	für SB1M	ZO-B16M/10	A / I
		80	für SB1M	ZO-B18M/10	A / I
		100	für SB1M	ZO-B110M/10	A / I
		120	für SB1M	ZO-B112M/10	A / I
Schleifband 13 x 610 mm	Verpackungseinheit 10 Stück	60	für SB1L	ZO-B16L/10	A / I
		80	für SB1L	ZO-B18L/10	A / I
		100	für SB1L	ZO-B110L/10	A / I
		120	für SB1L	ZO-B112L/10	A / I
Schleifband 20 x 520 mm	Verpackungseinheit 10 Stück	80	für SB2	ZO-B28/10	A / I
		120	für SB2	ZO-B212/10	A / I
		180	für SB2	ZO-B218/10	A / I
		240	für SB2	ZO-B224/10	A / I

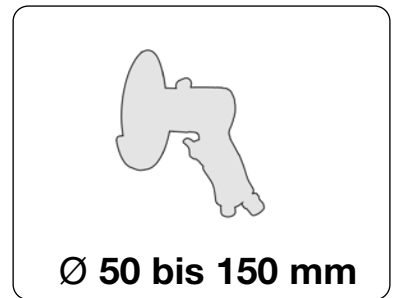
Zubehör, weitere Informationen und Abbildungen siehe Kapitel Zubehör

PDF
www.airapp.de



Bestellbeispiel:
SB1

Beschreibung	Moderne Pistolschleifer und Polierer mit geringem Leistungsgewicht und angenehmer Ergonomie, mit hochwertiger Exzenterlagerung und standfestem Motor.
Luftanschluss	¼" BSPT, Stecknippel im Lieferumfang
Fließdruck	max. 6,2 bar in Betrieb. Mindest-Leitungsquerschnitt Ø 8 mm innen.
Luftverbrauch	weit unter dem üblichen Durchschnitt durch die Verwendung moderner Druckluftmotoren
Leistungsregler	durch Druckregulierventil
Gehäusewerkstoff	Stahl, Aluminium-Legierungen und Komposit-Verbundwerkstoffe zur Gewichtsreduzierung



Beschreibung	Gewicht	Drehzahl	Teller Ø	Spindel-aufnahme	Bestell-Nummer	Anwendung
	kg	U/min	mm	mm		Automotive / Industrie

Pistolschleifer und Polierer

SP

High Speed - Pistolschleifer 1,0 20000 80 0 22 SP1 A / I
 Mit stufenloser Drehzahlregulierung für den Einsatz von Papier- und Fiberkorundscheiben.
 Inklusive Schutzhaube und 3 Trägerteller.
Geeignet für Lackierwerkstätten, Maschinenbau, Holz- und Kunststoffindustrie.



SP1

Kälteisolierter Pistolschleifer 0,5 7000 bis 15000 50 75 ¼" SP2 A / I
 Die hochwertige Kälte- und Vibrationsisolierung des vollgummierten Handgriffs machen diesen Pistolschleifer zu einem idealen Werkzeug, für das Entfernen von Rost und Farbe, auch bei langer Anwendungsdauer. Stufenlose Drehzahlregelung über einen seitlich leicht bedienbaren Leistungsregelknopf. Die patentierte Drehzahlregelung läßt sich, durch einfachen Umbau, auch für Linkshänder anpassen.
 Inklusive Trägerteller Ø 50 mm und Ø 75 mm, je 2 Vlies-scheiben Ø 50 mm und Ø 75 mm mittel (rot), grob (braun) und Fiber-schleifscheiben Körnung K 180.
Geeignet für Lackierwerkstätten, Maschinenbau, Holz- und Kunststoffindustrie.



SP2

Durchzugsstarker Zweihand - Polierer 1,2 800 - 3200 150 5/16" 5/8" M14 x 2 SP3 A / I
 Das robuste Planetengetriebe erzeugt ein hohes Drehmoment und dadurch einen guten Durchzug selbst bei zähen Poliermitteln, zu jeder Jahreszeit. Stufenlose Drehzahlregelung über einen leicht bedienbaren Leistungsregelknopf. Die Abluft wird mit einer geräuschkämpfenden Abluftblende entspannt und vom Benutzer weggeführt.
 Inklusive Telleradapter für 3 übliche Gewindegrößen.
 Mit Ø 150 mm Klett-Schleifteller ohne Lochung.
Geeignet für Lackierwerkstätten, Maschinenbau, Holz- und Kunststoffindustrie.



SP3

Kälteisolierter Pistolenpolierer 0,6 2000 - 6000 75 5/16" SP4 A / I
 Die hochwertige Kälte- und Vibrationsisolierung des vollgummierten Handgriffs machen diesen Pistolenpolierer zu einem idealen Werkzeug, für das Polieren von kleinen Oberflächen, auch bei langer Anwendungsdauer. Stufenlose Drehzahlregelung über einen seitlich leicht bedienbaren Leistungsregelknopf. Die patentierte Drehzahlregelung läßt sich durch einfachen Umbau, auch für Linkshänder anpassen.
 Inklusive Klett-Polierteller Ø 75 mm, Polierschwamm-gelb, Polierschwamm-weiss und Polierfell.
Geeignet für Lackierwerkstätten, Maschinenbau, Holz- und Kunststoffindustrie.



SP4

6

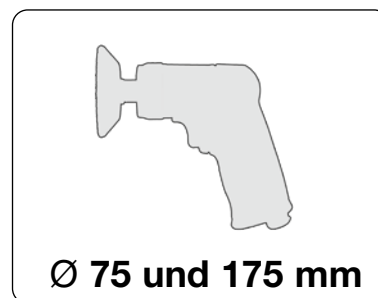
Zubehör, weitere Informationen und Abbildungen siehe Kapitel Zubehör

PDF
www.airapp.de



Bestellbeispiel:
SP1

Beschreibung	Moderne Polierer und Pistolenexzentrerschleifer mit geringem Leistungsgewicht und angenehmer Ergonomie, mit hochwertiger Exzenterlagerung und standfestem Motor.
Luftanschluss	¼" BSPT, Stecknippel im Lieferumfang
Fließdruck	max. 6,2 bar in Betrieb. Mindest-Leitungsquerschnitt Ø 8 mm innen.
Luftverbrauch	weit unter dem üblichen Durchschnitt durch die Verwendung moderner Druckluftmotoren
Leistungsregler	durch Druckreguliventil
Gehäusewerkstoff	Stahl, Aluminium-Legierungen und Komposit-Verbundwerkstoffe zur Gewichtsreduzierung



Beschreibung	Gewicht	Drehzahl	Teller Ø	Spindel-aufnahme	Bestell-Nummer	Anwendung
	kg	U/min	mm	mm		Automotive / Industrie

Polierer und Pistolenexzentrerschleifer

SP

Kälteisolierter Pistolenexzentrerschleifer Hub 3 mm	0,5	7000 bis 15000	75	5/16"	SP5	A / I
--	-----	----------------	----	-------	------------	--------------

Die hochwertige Kälte- und Vibrationsisolierung des vollgummierten Handgriffs machen diesen Pistolenschleifer zu einem idealen Werkzeug für das Schleifen von Lack, Spachtel und kleineren Oberflächen, auch bei langer Anwendungsdauer. Stufenlose Drehzahlregelung über einen seitlich leicht bedienbaren Leistungsregelknopf. Die patentierte Drehzahlregulierung läßt sich durch einfachen Umbau, auch für Linkshänder anpassen.

Inklusive Klett-Schleifteller Ø 75 mm, je 25 Schleifscheiben mit Körnung K 180, K 220 und je 10 mit Körnung K 320, K 800.

Geeignet für Lackierwerkstätten, Maschinenbau, Holz- und Kunststoffindustrie.



SP5

Durchzugsstarker Zweihand - Polierer	2,0	2500	175	M14 x 2	SP6	A / I
---	-----	------	-----	---------	------------	--------------

Das robuste Winkelgetriebe erzeugt neben einer hohen Standzeit ein hohes Drehmoment und dadurch einen guten Durchzug selbst bei zähen Poliermitteln, zu jeder Jahreszeit. Die Abluft wird mit einer geräuschdämpfenden Abluftblende entspannt und vom Benutzer weggeführt.

Geeignet für Lackierwerkstätten, Maschinenbau, Holz- und Kunststoffindustrie.



SP6

Zubehör, lose beigelegt

Stützscheiben-Satz	3 unterschiedliche Durchmesser,	Ø 22 mm	Ø 80 mm Ø 115 mm Ø 140 mm	SP1A-51 SP1A-52 SP1A-53	A / I A / I A / I
Trägereiter		¼" Innengewinde	Ø 50 mm	SP2A-37	A / I
		¼" Innengewinde	Ø 75 mm	SP2A-38	A / I
Schleifteller	6 - Loch Micro-Klett hart,	5/16" Außengewinde	Ø 150 mm	ZO-6H	A / I
	6 - Loch Micro-Klett weich,	5/16" Außengewinde	Ø 150 mm	ZO-6W	A / I
	15 - Loch Micro-Klett hart,	5/16" Außengewinde	Ø 150 mm	ZO-15H	A / I
	44 - Loch Micro-Klett hart,	5/16" Außengewinde	Ø 125 mm	ZO-44H-125	
	Micro-Klett ohne Lochung,	5/16" Außengewinde	Ø 150 mm	ZO-150	A / I
	Micro-Klebe-Klett ohne Lochung,	5/16" Außengewinde	Ø 150 mm	ZO-150K	A / I
Polierteller	Micro-Klett	5/16" Innengewinde	Ø 75 mm	ZO-75	A / I
Polierschwamm	weiß, weich		Ø 90 mm	ZO-PSW	A / I
	gelb		Ø 90 mm	ZO-PSG	A / I
Polierfell	weiß		Ø 90 mm	ZO-PF1	A / I
Polierteller	Micro-Klett	M14x2 Innengewinde	Ø 175 mm	SP6A-47	A / I

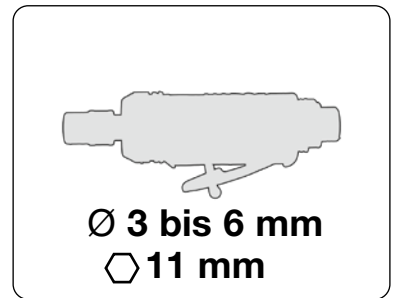
Zubehör, weitere Informationen und Abbildungen siehe Kapitel Zubehör

PDF
www.airapp.de



Bestellbeispiel:
SP5

Beschreibung	Leistungsstarke Stab- und Karkassenschleifer mit geringem Leistungsgewicht und angenehmer Ergonomie, mit hochwertiger Schleifstiftaufnahme und standfestem Motor.
Luftanschluss	¼" BSPT, Stecknippel im Lieferumfang
Fließdruck	max. 6,2 bar in Betrieb. Mindest-Leitungsquerschnitt Ø 8 mm innen.
Luftverbrauch	weit unter dem üblichen Durchschnitt durch die Verwendung moderner Druckluftmotoren
Leistungsregler	je nach Gerätetyp durch Umsteuerknopf oder Druckreguliventil
Gehäusewerkstoff	Stahl, Aluminium-Legierungen und Komposit-Verbundwerkstoffe zur Gewichtsreduzierung



Beschreibung	Gewicht	Drehzahl	Leistung	Spannzange	Bestellnummer	Anwendung
	kg	U/min	W	mm		Automotive / Industrie

Stabschleifer, gerade SG

Hochdrehzahlstabschleifer 0,2 54000 155 Ø 3 **SG1** A / I

Für Gravuren und sehr genaues Schleifen, mit 1,45 m langem Zuluftschlauch für zugfreies Arbeiten.

Die Abluft wird durch eine spezielles Zuluft-/Abluftschlauchsystem geräuschkämpfend vom Benutzer weggeführt.

Inklusive Spannwerkzeug.

Geeignet für Laborarbeiten, Glasgravuren, Beschriftungen, etc.

Für Schleifstifte!



SG1

Mini - Stabschleifer mit Kälteschutz 0,4 25000 300 Ø 6 **SG2** A / I

Kleine Bauform für den universellen Einsatz an engen Stellen. Stufenlose Drehzahlregelung. Sicherheitshebel gegen unbeabsichtigtes Einschalten. Kälteisolierung am Handgriff.

Die Abluft kann seitlich um 360° mit einer drehbaren Abluftblende vom Benutzer weggeführt werden.

Geeignet für Kfz- und Lkw-Reparaturen, Landwirtschaftsgeräte, Maschinen-, Karosserie- und Metallbau.

Für Schleifstifte!



SG2

Stabschleifer, kurze Bauform 0,6 22000 450 Ø 6 **SG20** A / I

Kurze Bauform für den Einsatz mit grobkörnigen Schleifmitteln. Stufenlose Drehzahlregelung. Sicherheitshebel gegen unbeabsichtigtes Einschalten. Kälteisolierung am Handgriff.

Die Abluft kann seitlich um 360° mit einer drehbaren Abluftblende vom Benutzer weggeführt werden.

Geeignet für Kfz- und Lkw Reparaturen, Landwirtschaftsgeräte, Maschinen-, Karosserie- und Metallbau.

Für Schleifstifte und Trägerteller!



SG20

Karkassenschleifer SG

Karkassenschleifer, kurze Bauform 1,1 2500 450 11 **SG21** A / I

Kurze Bauform für den Einsatz in den gängigsten Reifengrößen mit grobkörnigen Schleifmitteln. Stufenlose Drehzahlregelung. Sicherheitshebel gegen unbeabsichtigtes Einschalten. Kälteisolierung am Handgriff.

Die Abluft kann seitlich um 360° mit einer drehbaren Abluftblende vom Benutzer weggeführt werden.

Geeignet für Kfz- und Lkw Reparaturen, Landwirtschaftsgeräte, Maschinen-, Karosserie- und Metallbau.

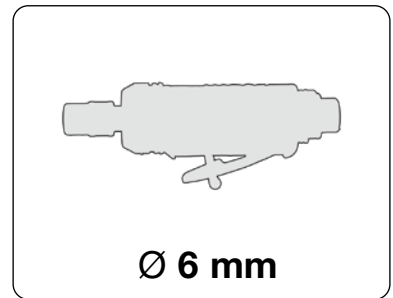
Für Konturscheiben - Schleifwerkzeug!



ZO-SG21 - Adapter 11 mm Sechskant / 3/8"-24UNF

SG21

Beschreibung	Leistungsstarke Stabschleifer mit geringem Leistungsgewicht und angenehmer Ergonomie, mit hochwertiger Schleifstiftaufnahme und standfestem Motor.
Luftanschluss	¼" BSPT, Stecknippel im Lieferumfang
Fließdruck	max. 6,2 bar in Betrieb. Mindest-Leitungsquerschnitt Ø 8 mm innen.
Luftverbrauch	weit unter dem üblichen Durchschnitt durch die Verwendung moderner Druckluftmotoren
Leistungsregler	je nach Gerätetyp durch Umsteuerknopf oder Druckreguliventil
Gehäusewerkstoff	Stahl, Aluminium-Legierungen und Komposit-Verbundwerkstoffe zur Gewichtsreduzierung



Beschreibung	Gewicht	Drehzahl	Leistung	Spann- zange	Bestell- Nummer	Anwendung
	kg	U/min	W	mm		Automotive / Industrie

Stabschleifer, gerade

SG

Stabschleifer, extra geräuscharm

0,5 22000 400 Ø 6 **SG4** A / I

Moderne und robuste Bauform mit geringem Leistungsgewicht für den professionellen Einsatz. Stufenlose Drehzahlregelung über einen leicht bedienbaren Leistungsregelknopf. Sicherheitshebel gegen unbeabsichtigtes Einschalten. Kälteisolierung am Handgriff

Für Schleifstifte und Trägerteller!

Die Abluft wird seitlich mit einer geräuschkämpfenden Abluftblende entspannt und vom Benutzer weggeführt.

Geeignet für Kfz- und Lkw-Reparaturen, Landwirtschaftsgeräte, Maschinen-, Karosserie- und Metallbau.



SG4

Stabschleifer, lange Bauform

1,0 22000 400 Ø 6 **SG5** A / I

Lange Bauform für den Einsatz in tief liegenden Arbeitsbereichen z.B. in Zylinder und Bohrungen. Stufenlose Drehzahlregelung. Sicherheitshebel gegen unbeabsichtigtes Einschalten. Kälteisolierung am Handgriff.

Für Schleifstifte!

Die Abluft kann seitlich um 360° mit einer drehbaren Abluftblende vom Benutzer weggeführt werden.

Geeignet für Kfz- und Lkw Reparaturen, Landwirtschaftsgeräte, Maschinen-, Karosserie- und Metallbau.



SG5

Stabschleifer, 340 mm lange Bauform

1,2 20000 400 Ø 6 **SG7** A / I

Lange Bauform für den Einsatz in tief liegenden Arbeitsbereichen z.B. in Zylinder und Bohrungen. Stufenlose Drehzahlregelung. Sicherheitshebel gegen unbeabsichtigtes Einschalten. Kälteisolierung am Handgriff.

Für Schleifstifte!

Die Abluft kann seitlich um 360° mit einer drehbaren Abluftblende vom Benutzer weggeführt werden.

Geeignet für Kfz- und Lkw Reparaturen, Landwirtschaftsgeräte, Maschinen-, Karosserie- und Metallbau.



SG7

Stabschleifer, 440 mm lange Bauform

1,5 20000 400 Ø 6 **SG8** A / I

Lange Bauform für den Einsatz in tief liegenden Arbeitsbereichen z.B. in Zylinder und Bohrungen. Stufenlose Drehzahlregelung. Sicherheitshebel gegen unbeabsichtigtes Einschalten. Kälteisolierung am Handgriff.

Für Schleifstifte!

Die Abluft kann seitlich um 360° mit einer drehbaren Abluftblende vom Benutzer weggeführt werden.

Geeignet für Kfz- und Lkw Reparaturen, Landwirtschaftsgeräte, Maschinen-, Karosserie- und Metallbau.



SG8

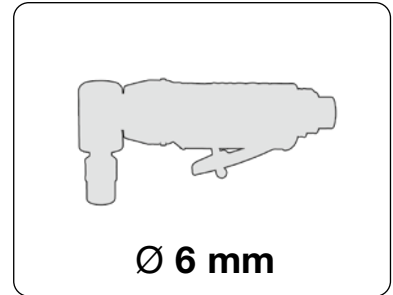
Zubehör, weitere Informationen und Abbildungen siehe Kapitel Zubehör

PDF
www.airapp.de



Bestellbeispiel:
SG4

Beschreibung	Leistungsstarke Stabschleifer in Winkelausführung mit geringem Leistungsgewicht und angenehmer Ergonomie, mit hochwertigem Winkelgetriebe und standfestem Motor.
Luftanschluss	¼" BSPT, Stecknippel im Lieferumfang
Fließdruck	max. 6,2 bar in Betrieb. Mindest-Leitungsquerschnitt Ø 8 mm innen.
Luftverbrauch	weit unter dem üblichen Durchschnitt durch die Verwendung moderner Druckluftmotoren
Leistungsregler	je nach Gerätetyp durch Umsteuerknopf oder Druckreguliventil
Gehäusewerkstoff	Stahl, Aluminium-Legierungen und Komposit-Verbundwerkstoffe zur Gewichtsreduzierung



Beschreibung	Gewicht	Drehzahl	Leistung	Spann- zange	Bestell- Nummer	Anwendung
	kg	U/min	W	mm		Automotive / Industrie

Stabschleifer, winkel SA

Mini - Stabschleifer mit Kälteschutz 0,4 22 000 300 Ø 6 SA1 A / I

Kleine Bauform für den universellen Einsatz an engen Stellen. Stufenlose Drehzahlregelung. Sicherheitshebel gegen unbeabsichtigtes Ingangsetzen. Ein Schmiernippel an dem Winkelkopf erlaubt eine schnelle Schmierung und erhöht damit die Langlebigkeit des Winkelgetriebes. Kälteschutz durch isolierten Handgriff.

Die Abluft kann seitlich um 360° mit einer drehbaren Abluftblende vom Benutzer weggeführt werden.

Geeignet für Kfz- und Lkw-Reparaturen, Landwirtschaftsgeräte, Maschinen-, Karosserie- und Metallbau.

Für Schleifstifte!



SA1

Stabschleifer, extra geräuscharm 0,7 21 000 400 Ø 6 SA2 A / I

Moderne und robuste Bauform bei geringem Leistungsgewicht für den professionellen Einsatz. Stufenlose Drehzahlregelung über einen leicht bedienbaren Leistungsregelknopf. Sicherheitshebel gegen unbeabsichtigtes Ingangsetzen. Ein Schmiernippel an dem Winkelkopf erlaubt eine schnelle Schmierung und erhöht damit die Langlebigkeit des Winkelgetriebes.

Die Abluft wird seitlich mit einer geräuschkämpfenden Abluftblende entspannt und vom Benutzer weggeführt.

Geeignet für Kfz- und Lkw-Reparaturen, Landwirtschaftsgeräte, Maschinen-, Karosserie- und Metallbau.

Für Schleifstifte und Trägerteller!



SA2

Mini - Stabschleifer 115° mit Kälteschutz 0,5 22 000 300 Ø 6 SA3 A / I

Kleine Bauform für den universellen Einsatz an engen Stellen. Stufenlose Drehzahlregelung. Sicherheitshebel gegen unbeabsichtigtes Ingangsetzen. Ein Schmiernippel an dem Winkelkopf erlaubt eine schnelle Schmierung und erhöht damit die Langlebigkeit des Winkelgetriebes. Kälteschutz durch isolierten Handgriff.

Die Abluft kann seitlich um 360° mit einer drehbaren Abluftblende vom Benutzer weggeführt werden.

Geeignet für Kfz- und Lkw-Reparaturen, Landwirtschaftsgeräte, Maschinen-, Karosserie- und Metallbau.

Für Schleifstifte!



SA3

Stabschleifer 115° extra geräuscharm 0,7 18 000 400 Ø 6 SA4 A / I

Moderne und robuste Bauform bei geringem Leistungsgewicht für den professionellen Einsatz. Stufenlose Drehzahlregelung über einen leicht bedienbaren Leistungsregelknopf. Sicherheitshebel gegen unbeabsichtigtes Ingangsetzen. Ein Schmiernippel an dem Winkelkopf erlaubt eine schnelle Schmierung und erhöht damit die Langlebigkeit des Winkelgetriebes.

Die Abluft wird seitlich mit einer geräuschkämpfenden Abluftblende entspannt und vom Benutzer weggeführt.

Geeignet für Kfz- und Lkw-Reparaturen, Landwirtschaftsgeräte, Maschinen-, Karosserie- und Metallbau.

Für Schleifstifte und Trägerteller!



SA4

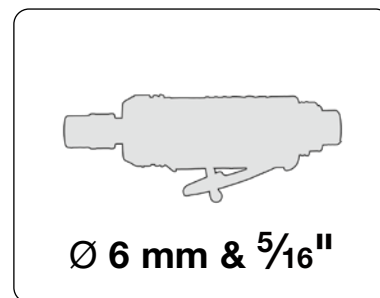
Zubehör, weitere Informationen und Abbildungen siehe Kapitel Zubehör

PDF
www.airapp.de



Bestellbeispiel:
SA1

Beschreibung	Leistungsstarke Pistolen - Stabschleifer und Folienradierer mit geringem Leistungsgewicht und angenehmer Ergonomie, mit hochwertiger Scheibenaufnahme und standfestem Motor.
Luftanschluss	¼" BSPT, Stecknippel im Lieferumfang
Fließdruck	max. 6,2 bar in Betrieb. Mindest-Leitungsquerschnitt Ø 8 mm innen.
Luftverbrauch	weit unter dem üblichen Durchschnitt durch die Verwendung moderner Druckluftmotoren
Leistungsregler	je nach Gerätetyp durch Umsteuerknopf oder Druckreguliventil
Gehäusewerkstoff	Stahl, Aluminium-Legierungen und Komposit-Verbundwerkstoffe zur Gewichtsreduzierung



Beschreibung	Gewicht	Drehzahl	Leistung	Spannzange	Bestell-Nummer	Anwendung
	kg	U/min	W	mm		Automotive / Industrie

Pistolen - Stabschleifer SP

Mini - Pistolen - Stabschleifer 0,5 18000 300 Ø 6 SP15 A / I

Die Kälte- und Vibrationsisolierung des Handgriffs machen diesen Pistolenschleifer zu einem idealen Werkzeug, für das Schleifen mit Schleifstiften, Trägertellern und Fächerscheiben, auch bei langer Anwendungsdauer. Stufenlose Drehzahlregelung über einen seitlich leicht bedienbaren Leistungsregelknopf.

Geeignet für Kfz- und Lkw-Reparaturen, Landwirtschaftsgeräte, Maschinen-, Karosserie- und Metallbau.

Für Schleifstifte!



SP15

Mini - Pistolen - Stabschleifer - Satz 0,5 18000 300 Ø 6 SP15S A / I

Die Kälte- und Vibrationsisolierung des Handgriffs machen diesen Pistolenschleifer zu einem idealen Werkzeug, für das Schleifen mit Schleifstiften, Trägertellern und Fächerscheiben, auch bei langer Anwendungsdauer. Stufenlose Drehzahlregelung über einen seitlich leicht bedienbaren Leistungsregelknopf.

Geeignet für Kfz- und Lkw-Reparaturen, Landwirtschaftsgeräte, Maschinen-, Karosserie- und Metallbau.

SP15 in einem hochwertig verarbeiteten Werkzeugkoffer inklusive Zubehör:
Spannzange: Ø 3 mm & Ø 6 mm
Schleifstifte: 5 Stück Ø 3 mm & 5 Stück Ø 6 mm
Schmierung: Spezial Luftöl (siehe auch ZL-L)



SP15S

Folienradierer, gerade SG

extra geräuscharm 0,6 2600 400 5/16" SG6 A / I

Moderne und robuste Bauform mit geringem Leistungsgewicht für den professionellen Einsatz beim Entfernen von Aufklebern, Klebefolien und Zierstreifen. Planetengetriebe zur Drehmomentsteigerung. Stufenlose Drehzahlregelung über einen leicht bedienbaren Leistungsregelknopf. Sicherheitshebel gegen unbeabsichtigtes Einschalten. Kälteisolierung am Handgriff. Die Abluft wird seitlich mit einer geräuschkämpfenden Abluftblende entspannt und vom Benutzer weggeführt.

Inklusive 1 Stück Raderscheibe ZO-RS.

Auch zum Entfernen des Restklebers der Klebegewichte von Felgen.

Geeignet für Lackierwerkstätten und Folienbeschriftet und Reifenservice.

Für Raderscheiben!

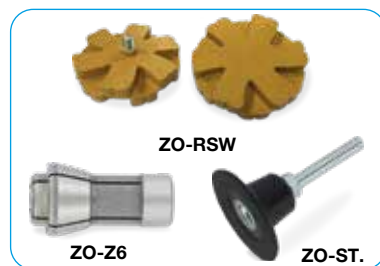


ZO-RS

SG6

Zubehör, lose beigelegt

Spannzange	Ø 3 mm für SG2, SG4, SA1, SA2, SA3, SA4	ZO-Z3	A / I
	Ø 3 mm für SG1	ZO-Z31	A / I
	Ø 6 mm für SG2, SG4, SA1, SA2, SA3, SA4	ZO-Z6	A / I
Trägerteller	Ø 34 mm für SG2, SG4, SA1, SA2, SA3, SA4	ZO-ST1	A / I
	Ø 50 mm für SG4, SA2, SA4	ZO-ST2	A / I
	Ø 75 mm für SG4, SA2, SA4	ZO-ST3	A / I
Raderscheibe	Ø 88 x 15 mm, 5/16" Außengewinde, Kreis-Profil für SG6	ZO-RS	A / I
	Ø 90 x 20 mm, 5/16" Außengewinde, Kühlwellen-Profil für SG6	ZO-RSW	A / I



ZO-RSW

ZO-Z6

ZO-ST.

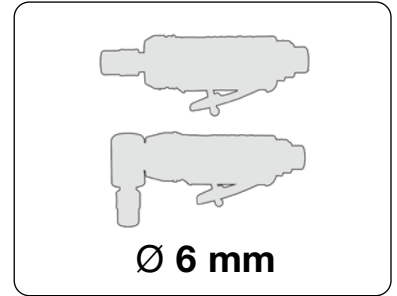
Zubehör, weitere Informationen und Abbildungen siehe Kapitel Zubehör

PDF
www.airapp.de



Bestellbeispiel:
SP15

Beschreibung	Leistungsstarke Stabschleifer mit Abluftschlauch zur Reduzierung der Geräuschemission, geringem Leistungsgewicht und angenehmer Ergonomie, mit hochwertigem Winkelgetriebe und standfestem Motor.
Luftanschluss	¼" BSPT, Stecknippel im Lieferumfang
Fließdruck	max. 6,2 bar in Betrieb. Mindest-Leitungsquerschnitt Ø 8 mm innen.
Luftverbrauch	weit unter dem üblichen Durchschnitt durch die Verwendung moderner Druckluftmotoren
Leistungsregler	je nach Gerätetyp durch Umsteuerknopf oder Druckreguliventil
Gehäusewerkstoff	Stahl, Aluminium-Legierungen und Komposit-Verbundwerkstoffe zur Gewichtsreduzierung



Beschreibung	Gewicht	Drehzahl	Leistung	Spannzange	Bestellnummer	Anwendung
	kg	U/min	W	mm		Automotive / Industrie

Stabschleifer mit Abluftschlauch SG / SA

Stabschleifer, gerade 0,8 22000 650 Ø 6 **SG26RE** A / I

Moderne und robuste Bauform mit geringem Leistungsgewicht für den professionellen Einsatz. Stufenlose Drehzahlregelung über einen leicht bedienbaren Leistungsregelknopf. Sicherheitshebel gegen unbeabsichtigtes Einschalten. Kälteisolierung am Handgriff

Die Abluft wird mit einem geräuschkämpfenden Abluftschlauch entspannt und vom Benutzer weggeführt.

Geeignet für Kfz- und Lkw-Reparaturen, Landwirtschaftsgeräte, Maschinen-, Karosserie- und Metallbau.

Für Schleifstifte und Trägerteller!



SG26RE

Stabschleifer, winkel 1,0 18000 650 Ø 6 **SA26RE** A / I

Moderne und robuste Bauform bei geringem Leistungsgewicht für den professionellen Einsatz. Stufenlose Drehzahlregelung über einen leicht bedienbaren Leistungsregelknopf. Sicherheitshebel gegen unbeabsichtigtes Ingangsetzen. Ein Schmiernippel an dem Winkelkopf erlaubt eine schnelle Schmierung und erhöht damit die Langlebigkeit des Winkelgetriebes.

Die Abluft wird mit einem geräuschkämpfenden Abluftschlauch entspannt und vom Benutzer weggeführt.

Geeignet für Kfz- und Lkw-Reparaturen, Landwirtschaftsgeräte, Maschinen-, Karosserie- und Metallbau.

Für Schleifstifte und Trägerteller!



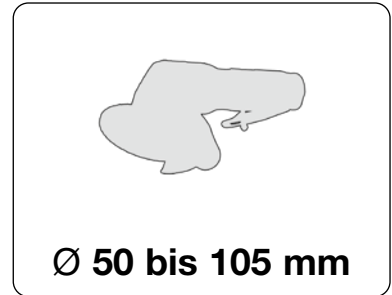
SA26RE

Zubehör, lose beigelegt

Spannzange	Ø 6 mm	für SG26RE, SA26RE	ZO-Z6I	A / I
	Ø 8 mm	für SG26RE, SA26RE	ZO-Z8I	A / I
Trägerteller	Ø 34 mm	für SG26RE, SA26RE	ZO-ST1	A / I
	Ø 50 mm	für SG26RE, SA26RE	ZO-ST2	A / I
	Ø 75 mm	für SG26RE, SA26RE	ZO-ST3	A / I



Beschreibung	Moderne Winkelschleifer mit geringem Leistungsgewicht und angenehmer Ergonomie, mit hochwertigem Winkelgetriebe und standfestem Motor.
Luftanschluss	¼" BSPT, Stecknippel im Lieferumfang
Fließdruck	max. 6,2 bar in Betrieb. Mindest-Leitungsquerschnitt Ø 8 mm innen.
Luftverbrauch	weit unter dem üblichen Durchschnitt durch die Verwendung moderner Druckluftmotoren
Leistungsregler	je nach Gerätetyp durch Umsteuerknopf oder Druckregulierventil
Gehäusewerkstoff	Stahl, Aluminium-Legierungen und Komposit-Verbundwerkstoffe zur Gewichtsreduzierung



Beschreibung	Gewicht	Drehzahl	Leistung	Aufnahme Ø	Bestell- Nummer	Anwendung
	kg	U/min	W	mm		Automotive / Industrie

Winkelschleifer SW

Mini - Schrapp- und Trennschleifer für Ø 50 x 10 mm Scheiben ab 0,8 mm Dicke 0,6 22000 380 10 SW1 A / I

Leistungsstarker Mini - Schrappschleifer für den Einsatz an sehr engen Stellen. Sicherheitshebel gegen unbeabsichtigtes Ingangsetzen. Kälteschutz durch isolierten Handgriff.

Die Abluft wird über eine Abluftblende vom Benutzer weggeführt.

Inklusive 2 Schrappscheiben mit K60/K80

Geeignet für für Kfz- und Lkw-Reparaturen, Landwirtschaftsgeräte, Maschinen-, Karosserie- und Metallbau.



SW1

Trennschleifer - extra geräuscharm für Ø 75 x 10 mm Scheiben ab 0,8 mm Dicke 0,8 21000 400 10 SW2 A / I

Moderne und robuste Bauform bei geringem Leistungsgewicht für den professionellen Einsatz. Stufenlose Drehzahlregelung über einen leicht bedienbaren Leistungsregelknopf. Sicherheitshebel gegen unbeabsichtigtes Ingangsetzen. Die Abluft wird seitlich mit einer geräuschkämpfenden Abluftblende entspannt und vom Benutzer weggeführt.

Inklusive 5 Trennscheiben

Geeignet für Kfz- und Lkw-Reparaturen, Landwirtschaftsgeräte, Maschinen-, Karosserie- und Metallbau.



SW2

Trenn- und Schrappschleifer - lang - extra geräuscharm für Ø 105 x 10 x 0,8 mm Trennscheibe, mit Sperrknopf für schnellen Scheibenwechsel 1,2 15000 550 10 SW3 A / I

Stabiler und flacher Winkelkopf für das Trennen an entfernten engen Stellen. Stufenlose Drehzahlregelung über einen leicht bedienbaren Leistungsregelknopf. Schutz vor Funkenflug, durch vorhandene Umsteuerung der Drehrichtung. Sicherheitshebel gegen unbeabsichtigtes Ingangsetzen. Ein Schmiernippel am Winkelkopf erlaubt eine schnelle Schmierung und erhöht damit die Langlebigkeit des Winkelgetriebes.

Die Abluft wird seitlich mit einer geräuschkämpfenden Abluftblende entspannt und vom Benutzer weggeführt.

Geeignet für Kfz- und Lkw-Reparaturen, Landwirtschaftsgeräte, Maschinen-, Karosserie- und Metallbau.



SW3

Zubehör Trenn-/Schrappscheiben

Zubehör, lose beigelegt

Schrappscheiben-Satz

Körnung K60	Ø 50 x 10 mm, 4 mm dick	Verpackungseinheit	5 Stück	für SW1	ZB-T1/5	A / I
Körnung K80	Ø 50 x 10 mm, 4 mm dick	Verpackungseinheit	5 Stück	für SW1	ZB-T4/5	A / I
Körnung K60	Ø 100 x 10 mm, 4 mm dick	Verpackungseinheit	10 Stück	für SW3	ZB-T6/10	A / I
Trennscheiben-Satz	Ø 50 x 10 mm, 1 mm dick	Verpackungseinheit	5 Stück	für SW1	ZB-T5/5	A / I
	Ø 75 x 10 mm, 2 mm dick	Verpackungseinheit	5 Stück	für SW2	ZB-T2/5	A / I
	Ø 105 x 10 mm, 1 mm dick	Verpackungseinheit	10 Stück	für SW3	ZB-T3/10	A / I

Zubehör, weitere Informationen und Abbildungen siehe Kapitel Zubehör

PDF
www.airapp.de



Bestellbeispiel:
SW1

Beschreibung	Moderne Winkelschleifer mit geringem Leistungsgewicht und angenehmer Ergonomie, mit hochwertigem Winkelgetriebe und standfestem Motor.
Luftanschluss	¼", ⅜" und ½" BSPT, Stecknippel im Lieferumfang
Fließdruck	max. 6,2 bar in Betrieb. Mindest-Leitungsquerschnitt Ø 8 mm innen.
Luftverbrauch	weit unter dem üblichen Durchschnitt durch die Verwendung moderner Druckluftmotoren
Leistungsregler	je nach Gerätetyp durch Umsteuerknopf oder Druckreguliventil
Gehäusewerkstoff	Stahl, Aluminium-Legierungen und Komposit-Verbundwerkstoffe zur Gewichtsreduzierung



Beschreibung	Gewicht	Drehzahl	Leistung	Aufnahme Ø mm	Bestell- Nummer	Anwendung Automotive / Industrie
--------------	---------	----------	----------	---------------------	--------------------	--

Winkelschleifer, ohne Trenn- und Schruppscheiben

SW

Schrupp- und Trennschleifer für Ø 125 x 22 mm Scheiben ab 1,8 mm Dicke 1,5 10000 800 22 **SW4** A / I
(M14 x 2)

Mit 100° Winkelkopf für alle anfallenden Arbeiten zum Schruppen oder Trennen von Metallen und Stein. Sicherheitshebel gegen unbeabsichtigtes Ingangsetzen. Eine Schmierschraube an dem Winkelkopf erlaubt eine schnelle Schmierung und erhöht damit die Langlebigkeit des Winkelgetriebes. Kälteschutz durch isolierten Handgriff.

Die Abluft kann seitlich um 360° mit einer drehbaren Abluftblende vom Benutzer weggeführt werden.

Geeignet für Kfz- und Lkw-Reparaturen, Landwirtschaftsgeräte, Maschinen-, Karosserie- und Metallbau.



SW4
Zubehör Schrupp-/Trennscheiben

Schrupp- und Trennschleifer bis Ø 125 x 22 mm Scheiben ab 0,8 mm Dicke, mit Sperrknopf für schnellen Scheibenwechsel, Sicherheits-Drehzahlbegrenzer 1,8 11000 1100 22 **SW5** A / I
(M14 x 2)

Mit 100° Winkelkopf für alle anfallenden Arbeiten zum Schruppen oder Trennen von Metallen und Stein. Sicherheitshebel gegen unbeabsichtigtes Ingangsetzen. Eine Schmierschraube an dem Winkelkopf erlaubt eine schnelle Schmierung und erhöht damit die Langlebigkeit des Winkelgetriebes. Kälteschutz durch isolierten Handgriff.

Die Abluft kann seitlich um 360° mit einer drehbaren Abluftblende vom Benutzer weggeführt werden.

Geeignet für Kfz- und Lkw-Reparaturen, Landwirtschaftsgeräte, Maschinen-, Karosserie- und Metallbau.



SW5
Zubehör Schrupp-/Trennscheiben

Schrupp- und Trennschleifer bis Ø 178 x 22 mm Scheiben, Sicherheits-Drehzahlbegrenzer 5,0 6000 3000 22 **SW9** A / I
(⅝"-11)

Robuste Bauform, ideal für alle schwerste Schrupp-Arbeiten von Metallen und Stein. Sicherheitshebel gegen unbeabsichtigtes Ingangsetzen. Eine Schmierschraube an dem Winkelkopf erlaubt eine schnelle Schmierung und erhöht damit die Langlebigkeit des Winkelgetriebes. Kälteschutz durch isolierten Handgriff.

Zuluft über großen ⅜" Luftanschluß. Die Abluft kann seitlich um 360° mit einer drehbaren Abluftblende vom Benutzer weggeführt werden.

Geeignet für Industrie, Maschinen- und Metallbau.



SW10
Zubehör Schrupp-/Trennscheiben

