

Bedienungsanleitung

Schlauchaufroller SAR15



WARNUNG

Um das Risiko einer Verletzung zu reduzieren, müssen die Bedienungsanleitung und Sicherheitsvorschriften gelesen und verstanden werden !



Bitte lesen Sie die Bedienungsanleitung vollständig durch und beachten Sie zur Ihrer Sicherheit alle darin enthaltenen Hinweise.

Bewahren Sie das Handbuch an einem sicheren Ort auf.





WARNUNG



Um das Risiko einer Verletzung zu reduzieren, müssen die Bedienungsanleitung und Sicherheitsvorschriften gelesen und verstanden werden !

Nur an stabiler Wand montieren, wie im Bild 1 dargestellt !

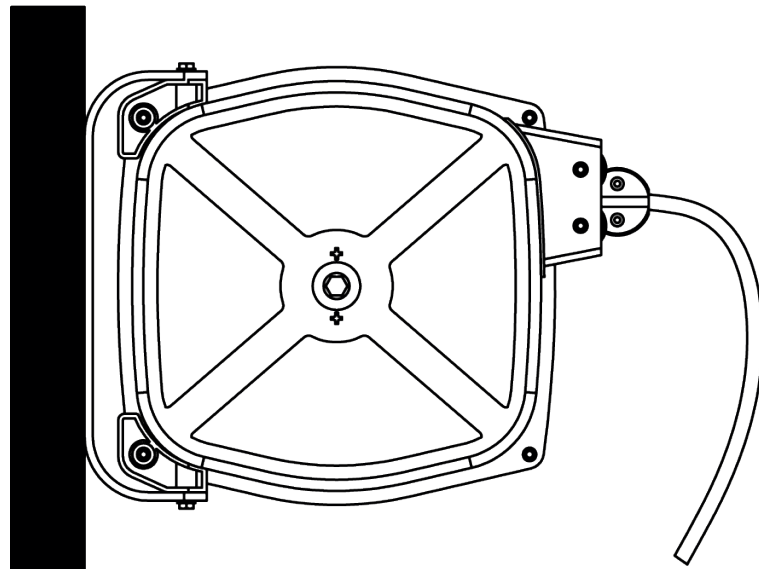


Bild 1

Niemals wie im Bild 2, Bild 3 und Bild 4 montieren !

Das beeinträchtigt die Funktion, beschädigt die Mechanik und führt zum verfrühten Ausfall des Abroll- / Aufrollmechanismus !

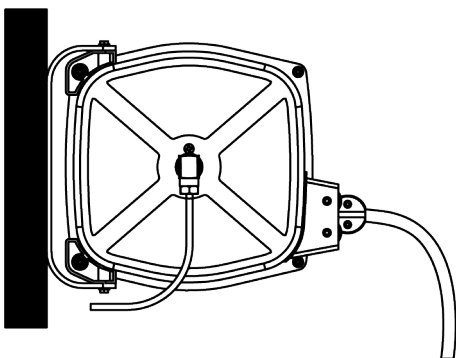


Bild 2

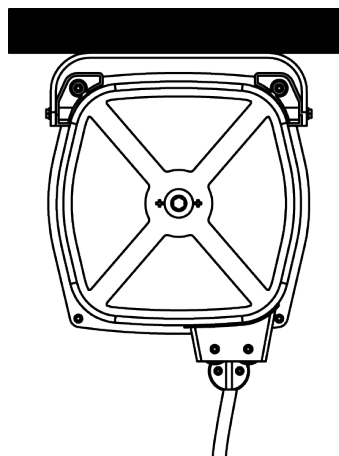


Bild 3

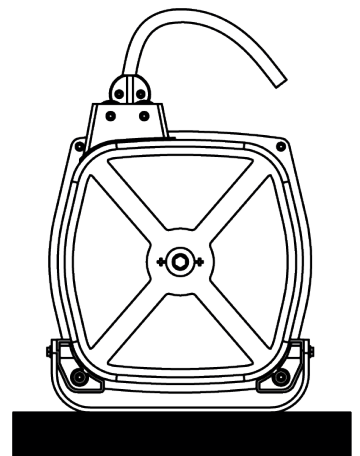


Bild 4

Bitte lesen Sie die Bedienungsanleitung vollständig durch und beachten Sie zur Ihrer Sicherheit alle darin enthaltenen Hinweise.

Bewahren Sie das Handbuch an einem sicheren Ort auf.

1. Technische Daten - Schlauchaufroller SAR15

Beschreibung	
Schlauchmaterial	PU mit Gewebe
Schlauchdimension [mm]	8 x 12
Schlauchlänge [m]	15
Anschlussschlauchlänge [m]	1,5
Arbeitsdruck max. [bar]	15
Arbeitstemperatur [°C]	-20 bis 60
Abmessungen [mm]	380x340x175
Gewicht [kg]	9,8

2. Funktion des Schlauchaufroller

- Ein Schlauchaufroller sorgt für Ordnung in der Werkstatt.
- Ein Schlauchaufroller dient zur Weiterleitung von Druckluft.
- Ein Schlauchaufroller muß immer sicher an einer Wand montiert werden.
- Große Hitzeeinwirkungen auf den Schlauchaufroller sind zu vermeiden.
- Den Schlauchaufroller nie zweckentfremdend benutzen.
- Beachten Sie die Sicherheitsvorschriften für Druckluftwerkzeuge !

3. Lieferumfang des Schlauchaufroller

Verpackung öffnen und den Inhalt prüfen.

- 1 x Schlauchaufroller
- 1 x Bedienungsanleitung, Sicherheitsvorschriften und Ersatzteilliste

4. Montage des Schlauchaufroller

1. Entnehmen Sie den Schlauchaufroller vorsichtig aus der Verpackung.
2. Suchen Sie eine geeignete und sichere Stelle an der Wand Ihrer Werkstatt und montieren Sie den Schlauchaufroller, wie im Bild 1 dargestellt. Verwenden Sie geeignete Schrauben mit ausreichender Länge und Befestigungsmaterial.

5. Anwendung des Schlauchaufroller

- Es sind beim Arbeiten mit dem Schlauchaufroller die vorgeschriebenen Sicherheitsrichtlinien zu beachten.
- Beim Abrollen ziehen Sie bitte behutsam den Schlauch aus dem Aufroller und vermeiden Sie ständiges ziehen und einrasten, sowie Verknotungen des Schlauches.
- Beim Aufrollen ziehen Sie bitte behutsam den Schlauch ein kleines Stück bis der Stopper den Aufrollmechanismus frei gibt und führen den Schlauch solange, bis er vollständig aufgerollt ist. Siehe Bild 5.
- **Niemals den Schlauch unkontrolliert und eigenständig in den Aufroller zurücklaufen lassen ! Siehe Bild 6.**
- **Niemals den Schlauch über die vorgeschriebene Länge und über den Anschlag des Aufrollmechanismus abrollen ! Wenn das trotzdem geschehen ist, nicht am Schlauch zerran ! Siehe Bild 5. Das Gerät sollte zur Reparatur in eine Fachwerkstatt einschickt werden !** Nichtbeachtung wie o.g., kann den Schlauchaufroller beschädigen. Eine Haftung oder Gewährleistung, bei derartige herbeigeführten Schäden und Verletzungen, kann nicht durch den Hersteller übernommen werden !

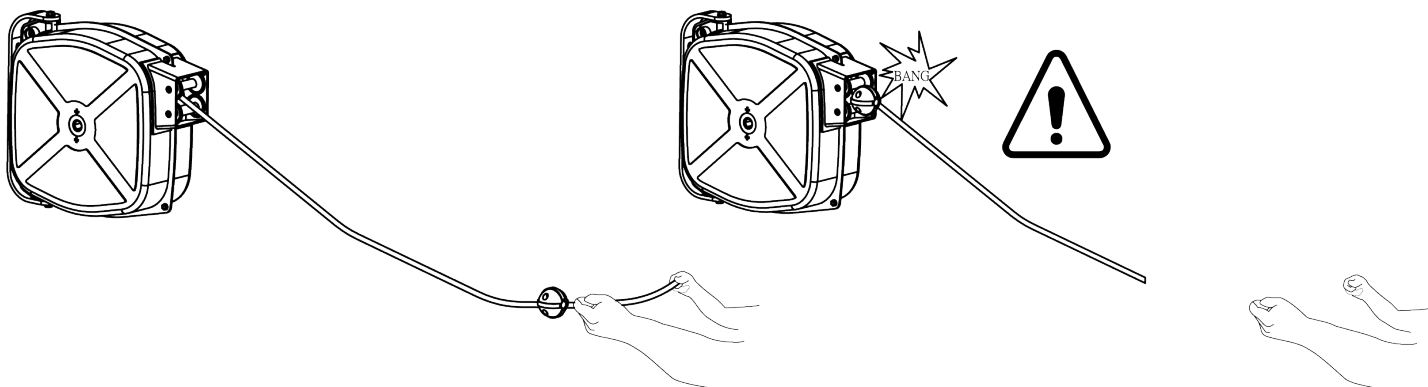


Bild 5

Bild 6

6. Wartung

- Der Schlauch sollte bei Verschmutzung gereinigt werden. Keine aggressiven Medien verwenden !
- Zur Reinigung eignen sich besonders die AirApp Reinigungstücher ZW-RT1.
- Wartungsarbeiten am Schlauchaufroller darf nur von Fachpersonal vorgenommen werden. Reparaturen dürfen nur von Fachwerkstätten durchgeführt werden.

7. Entsorgung

Bei der Entsorgung des Schlauchaufroller sind die jeweiligen Gesetzgebungen des Landes zu befolgen.

**Wir übernehmen keine Haftung oder Gewährleistungen auf Schäden und Verletzungen, die aus unsachgemäßer oder zweckentfremdeter Anwendung und Nichtbeachtung der Sicherheitshinweise resultieren.
Der Schlauchaufroller ist nur für die beschriebenen Anwendungen zu benutzen.
Andere Verwendungen schließen wir aus.**