

Funktion / Einstellung

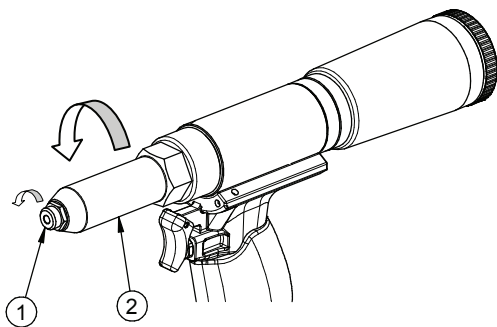
Druckluft - Blindniet-Setzgerät

PN1

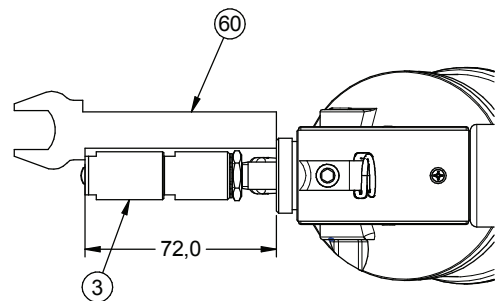


Abzug / Trigger

Schritt 1 / Step 1



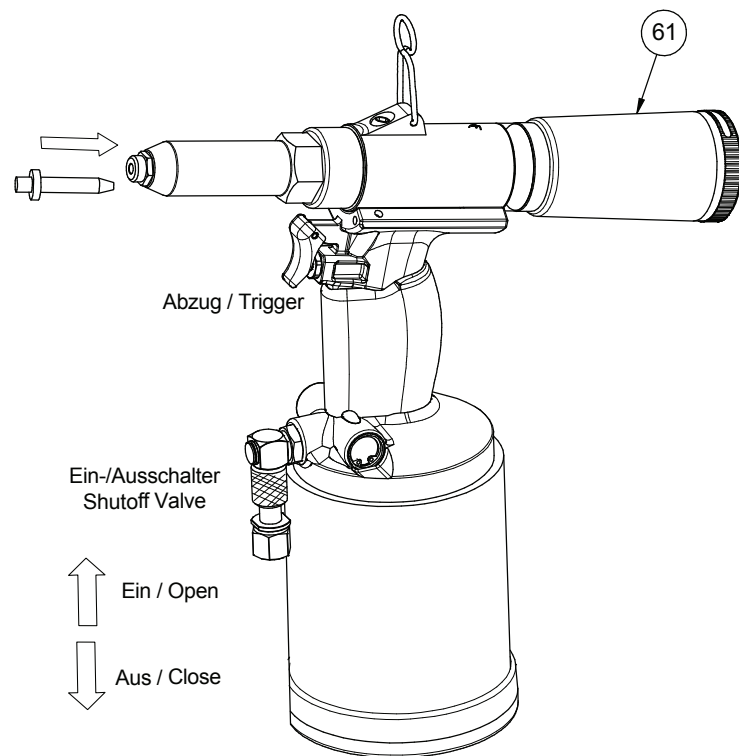
Schritt 2 / Step 2



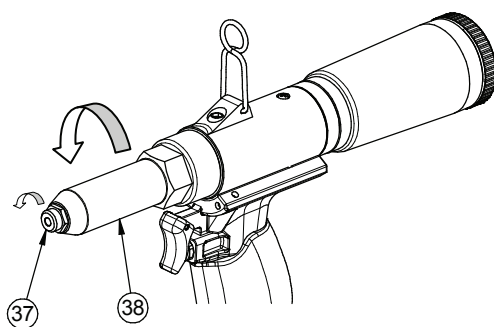
Funktion / Einstellung

Druckluft - Blindniet-Setzgerät

PN3



Schritt 1 / Step 1



Schritt 2 / Step 2

